

# > Instructions

## Thule Hull-a-Port XT 848



- EN** Roof mounted kayak carrier  
**DE** Kajakträger zur Dachmontage  
**FR** Porte-kayak  
**NL** Kajakdrager  
**IT** Porta kayak da installare sul tetto  
**ES** Portakayak de techo  
**PT** Suporte de caiaques para montagem no tejadilho  
**SV** Takmonterad kajakhållare  
**DK** Tagmonteret kajakholder  
**NO** Takmontert kajakkstativ  
**FI** Katolle asennettava kajakkiline  
**ET** Katusele paigaldatav süstahoidik  
**LV** Uz jumta uzstādāms kajaku turētājs  
**LT** Ant stogo tvirtinamas baidarių laikiklis  
**UK** Кріплення для перевезення каяків на даху  
**BG** Багажник за каяк, монтиран върху покрива  
**CS** Nosič kajaků pro montáž na střechu  
**SK** Strešný nosič kajakov  
**PL** Uchwyt na kajak montowany na dachu  
**RU** Крепление для каяка  
**SL** Strešni nosilec za kajak

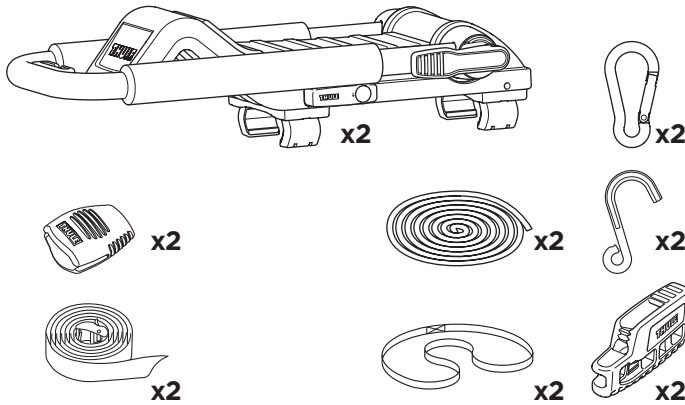
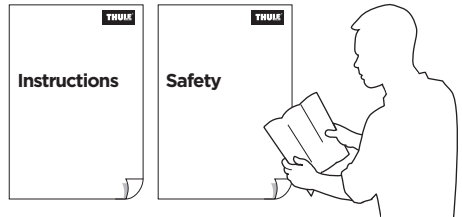
- HR/BIH** Krovni nosač kajaka  
**RO** Suport pentru caiac montat pe acoperiș  
**HU** Tetőre szerelhető kajakszállító  
**EL** Σχάρα οροφής για κаяκάς  
**TR** Araç üstüne bağlanan kayak taşıyıcı

منشأ كاياك لاج العرب **HE**  
 حامل مثبت على السقف للزوارق **AR**

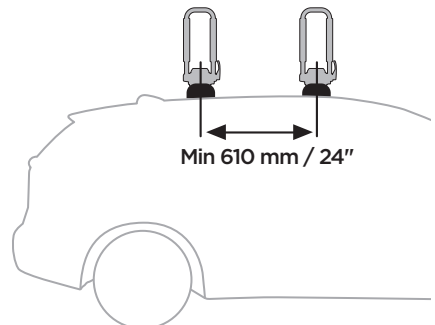
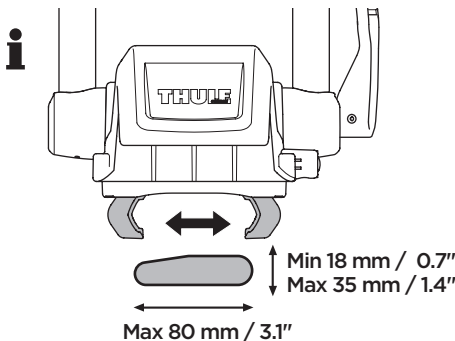
- ZH** 顶置皮艇托架  
**JA** ルーフマウント型カヤックキャリア  
**KO** 루프 장착 카약 캐리어  
**TH** โครงยึดเรือคายัคแบบติดตั้งบนหลังคา

### CITY CRASH

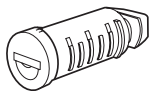
Complies with ISO norm



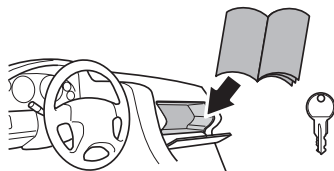
- i**   
 Thule WingBar/  
 Aeroblade  
  
 Thule AeroBar  
  
 Thule SquareBar



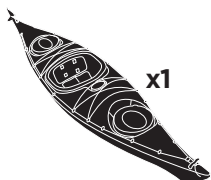
**i**



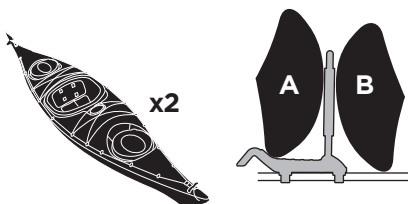
Your Key-Number



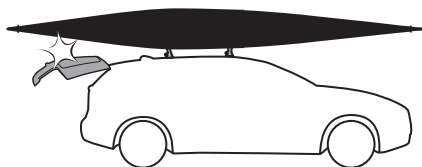
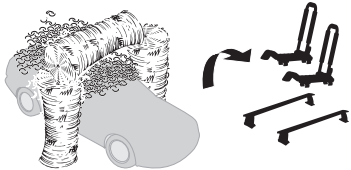
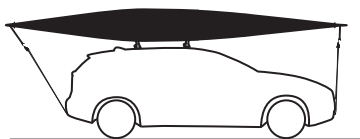
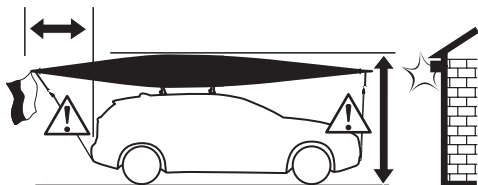
5.6 kg  
12.4 lbs



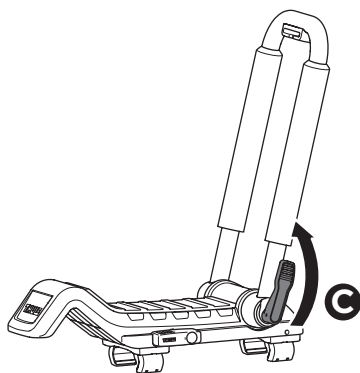
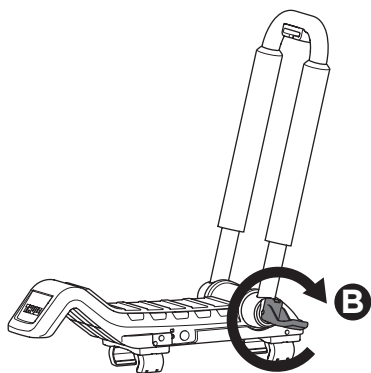
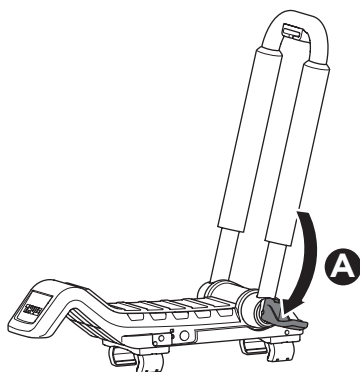
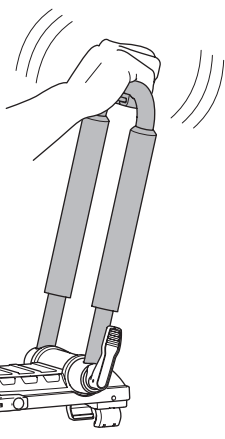
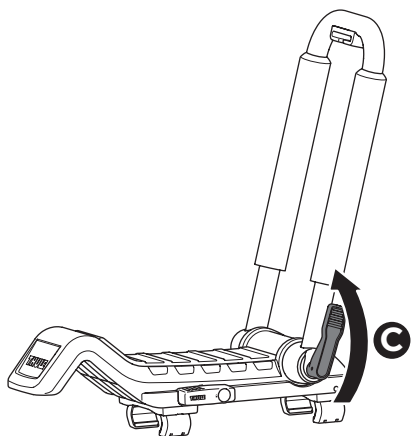
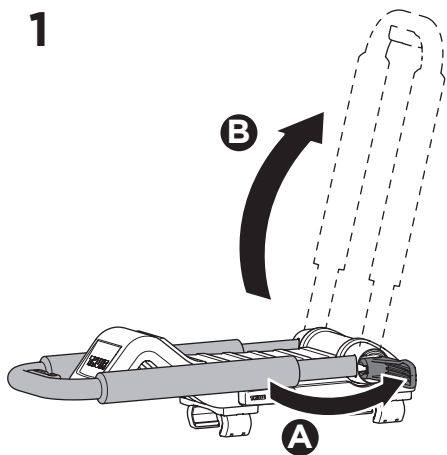
Max 34 kg  
75 lbs



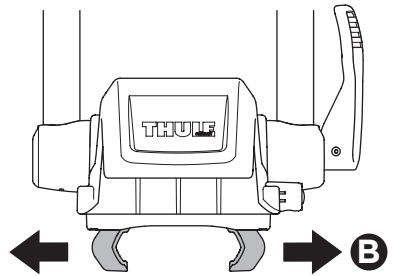
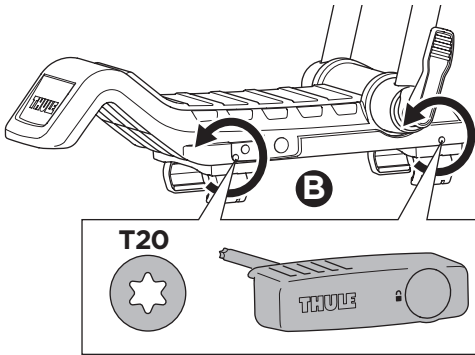
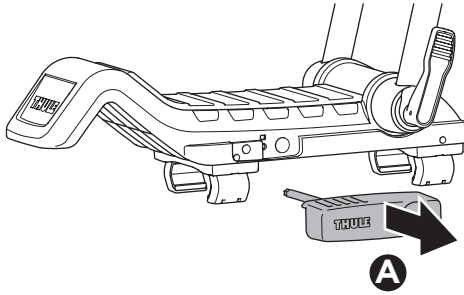
Max A+B= 59 kg  
130 lbs



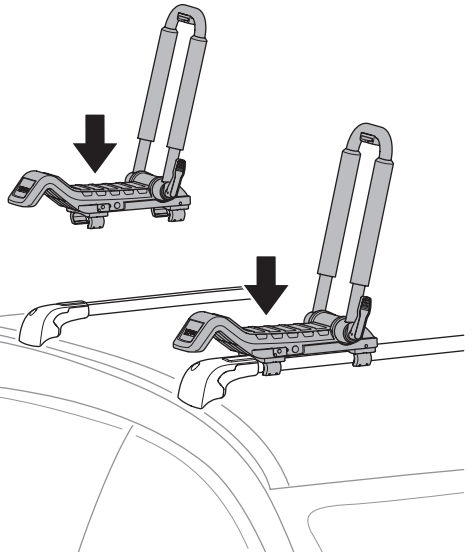
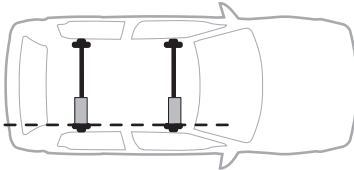
1



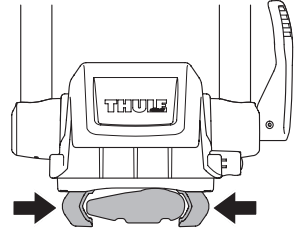
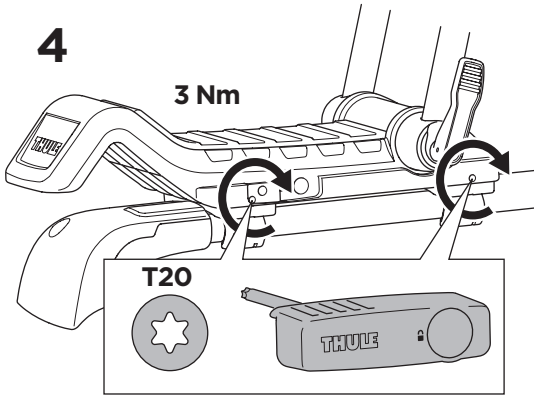
2



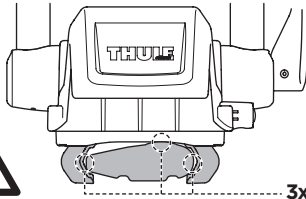
3



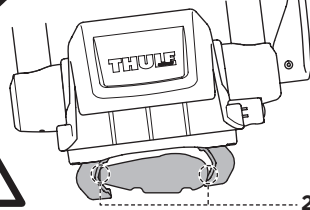
4



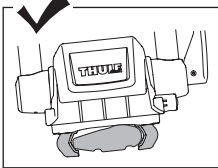
ok



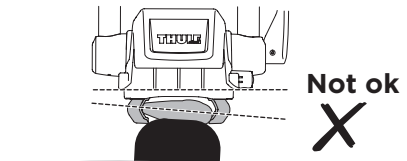
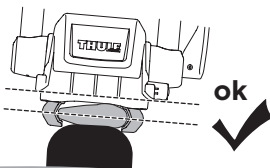
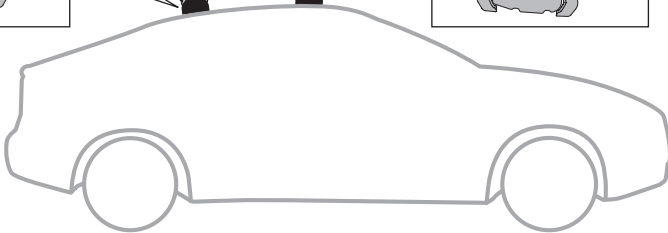
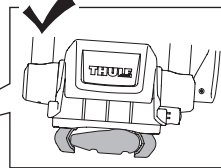
Not ok

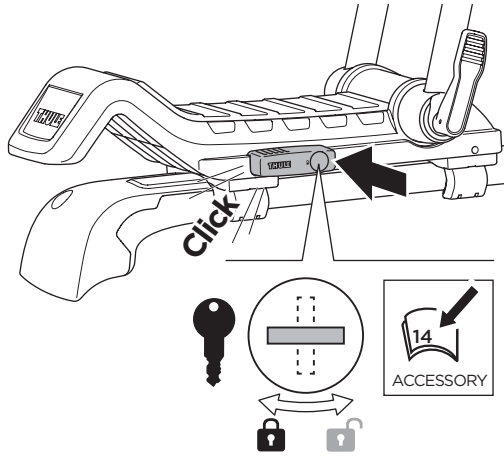


ok

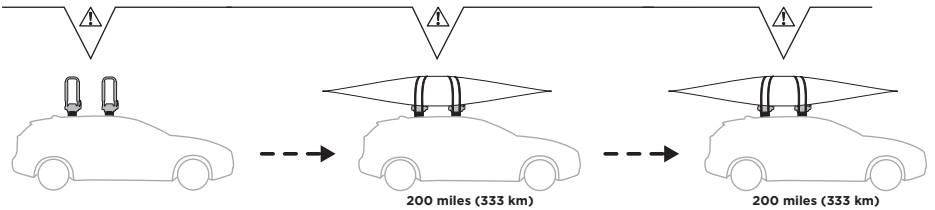
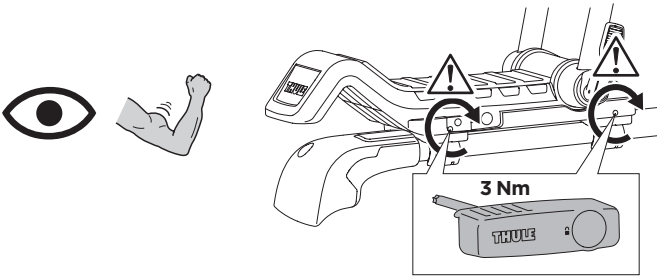


ok

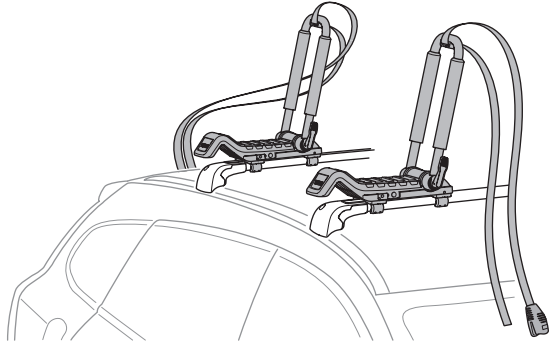
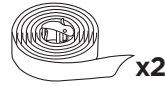
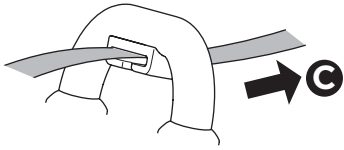
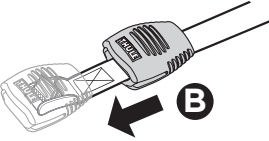
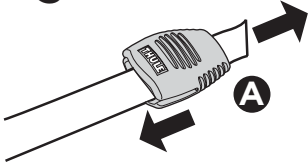




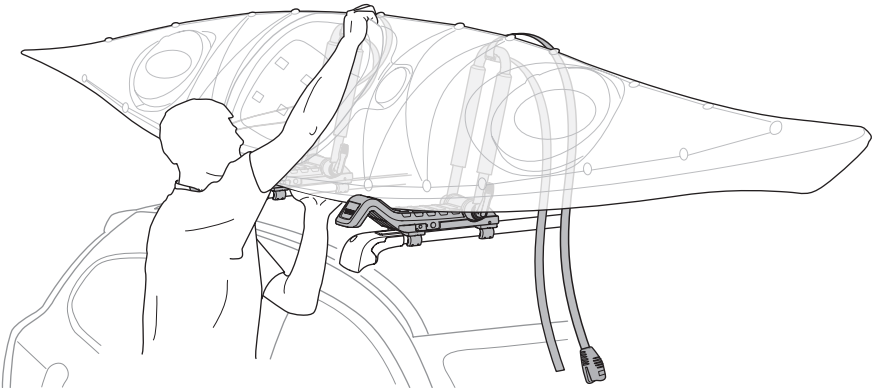
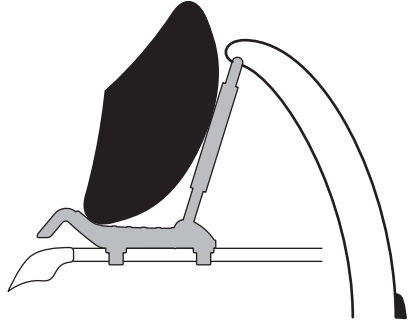
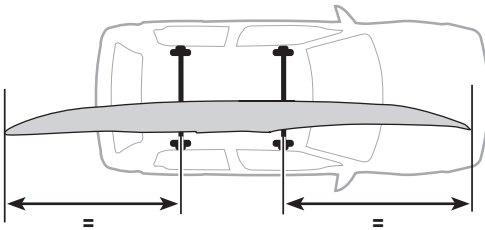
**i**



5

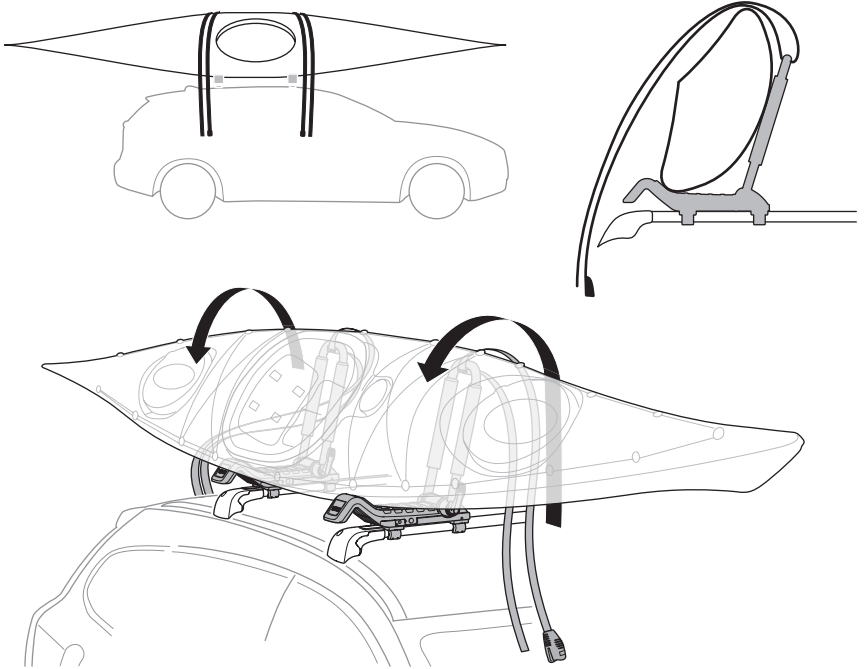


6

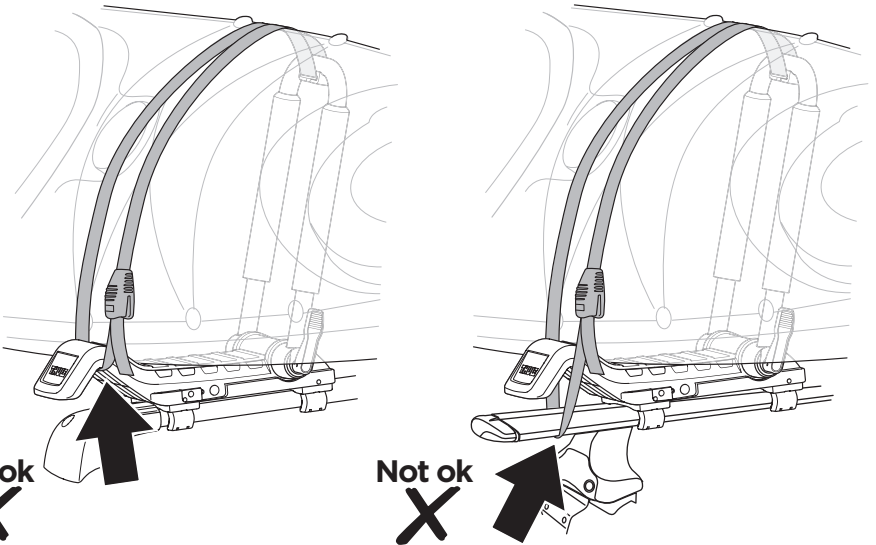




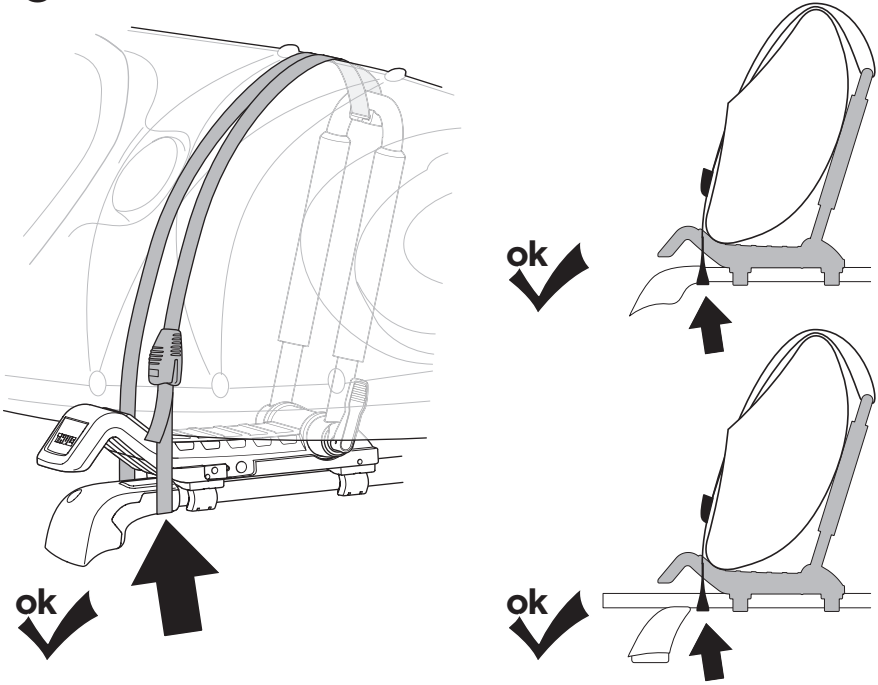
7



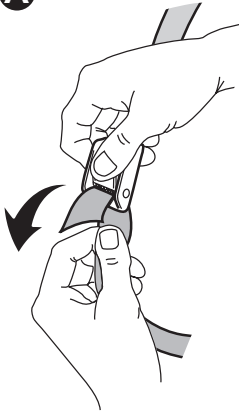
**i**



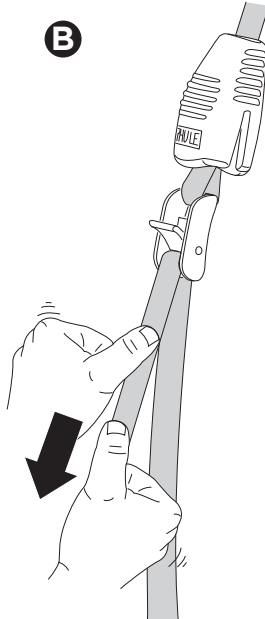
8



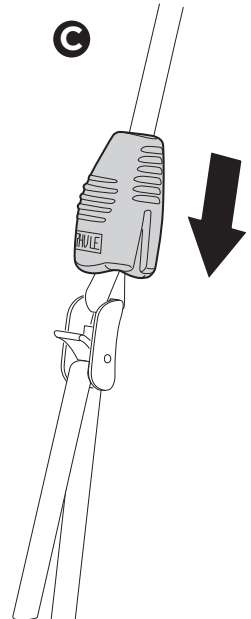
A



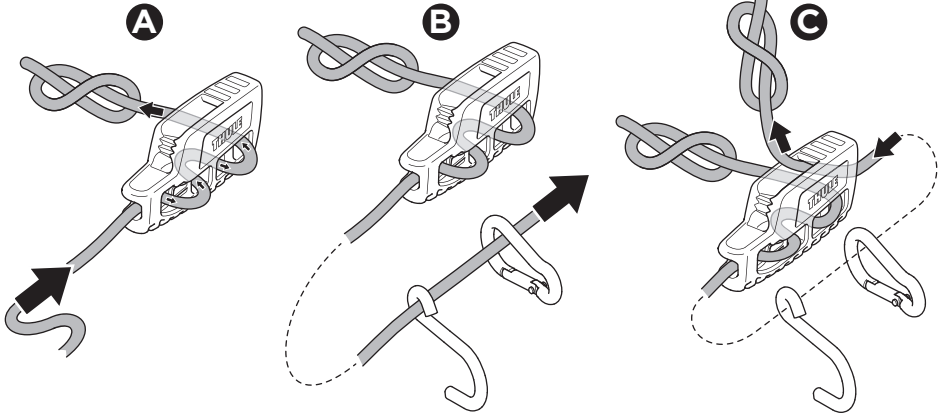
B



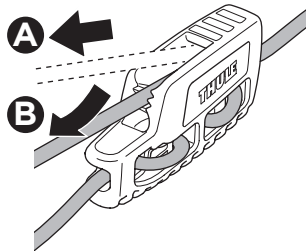
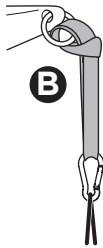
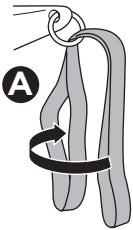
C



9

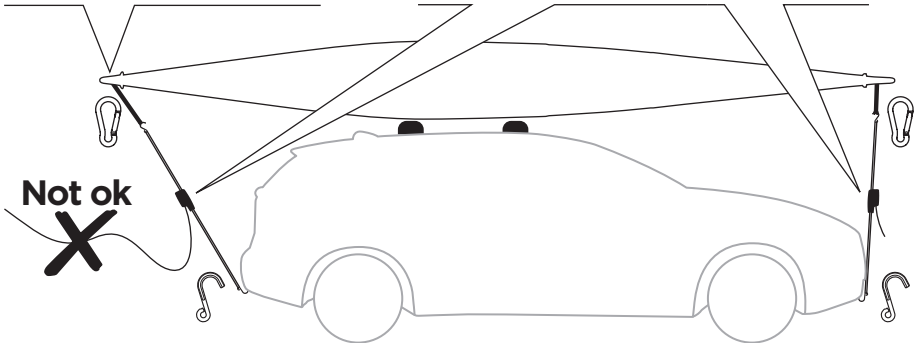


10

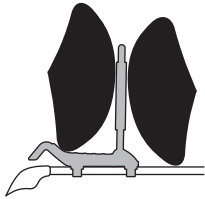


ok ✓

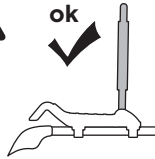
Not ok ✗



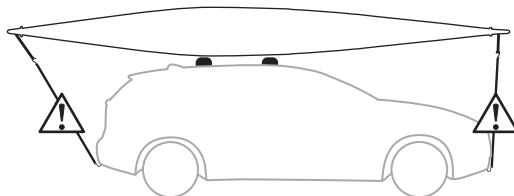
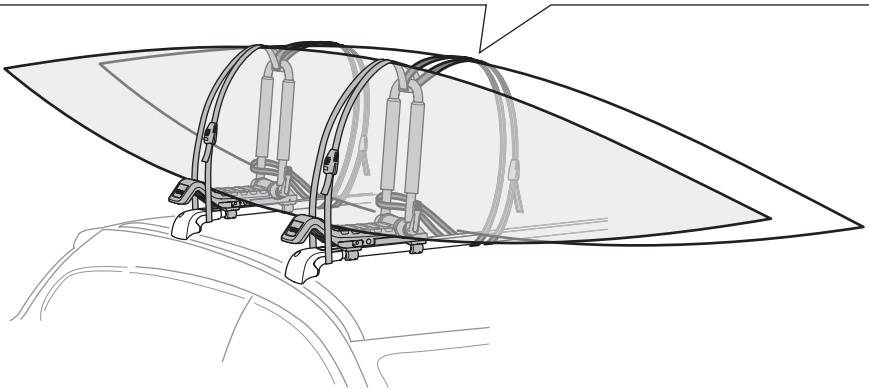
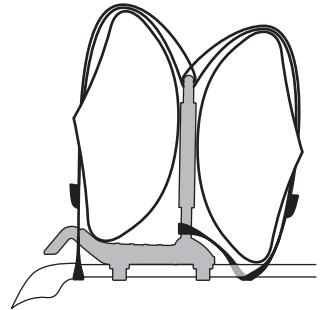
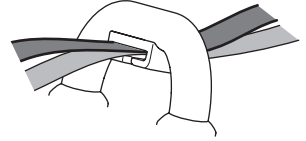
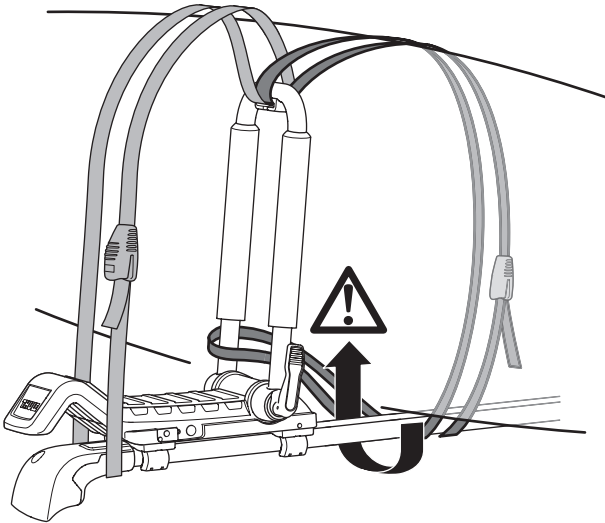
**i**



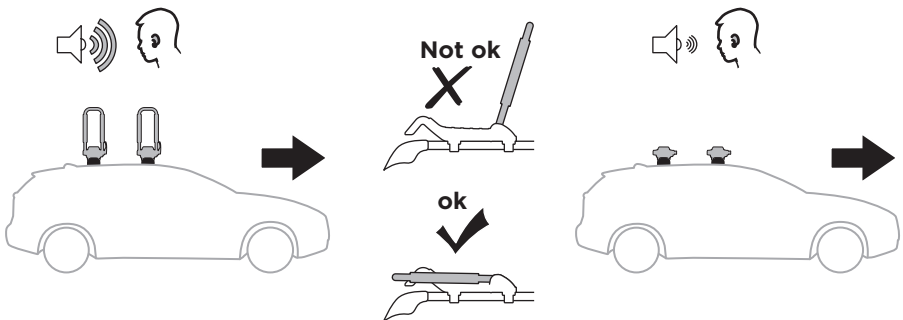
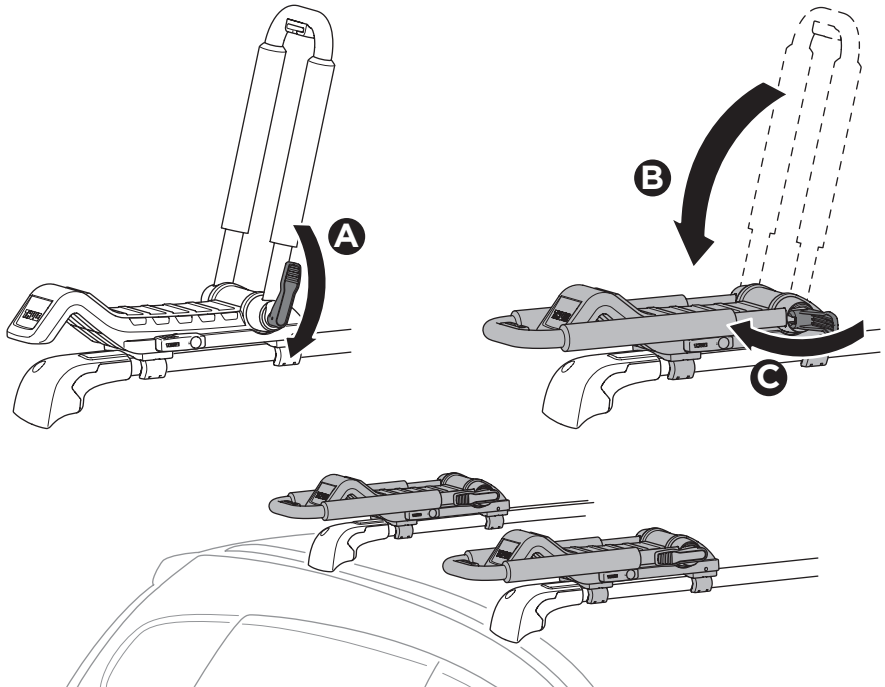
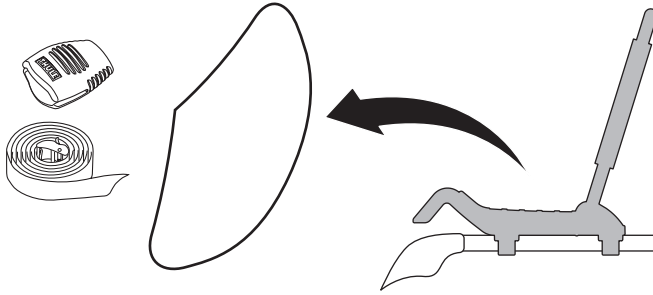
ok



Not ok

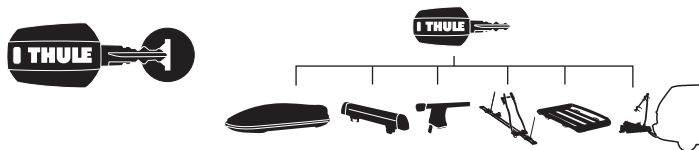


**i**



<b>EN</b> Accessories	<b>DK</b> Tilbehør	<b>UK</b> Аксессуары	<b>EL</b> Εξαρτήματα
<b>DE</b> Zubehör	<b>NE</b> Tilbehør	<b>BG</b> Принадлежности	<b>TR</b> Aksesuarlar
<b>FR</b> Accessoires	<b>FI</b> Lisävarusteet	<b>CS</b> Doplòky	<b>AR</b> الملحقا
<b>NL</b> Accessoires	<b>ET</b> Lisavarustus	<b>SK</b> Príslušenstvo	<b>HE</b> אביזרים
<b>IT</b> Accessori	<b>LV</b> Piederumi	<b>SL</b> Dodatki	<b>ZH</b> 附件
<b>ES</b> Accesorios	<b>LT</b> Priedai	<b>HR/BIH</b> Dodaci	<b>JA</b> アクセサリー
<b>PT</b> Acessórios	<b>PL</b> Akcesoria	<b>RO</b> Accesorii	<b>KO</b> 액세서리
<b>SV</b> Tillbehör	<b>RU</b> Аксессуары	<b>HU</b> Tartozékok	<b>TH</b> อุปกรณ์เสริม

## Thule One-Key System



- 512**  (x2)
- 544**  (x4)
- 596**  (x6)
- 588**  (x8)
- 452**  (x12)

## Thule Lockable Strap

- 831** 2 x 13 foot
- 832** 2 x 10 foot
- 841** 2 x 400 cm



## Thule Strap

- 521** 1 x 275 cm
- 522** 1 x 400 cm
- 523** 2 x 400 cm
- 524** 2 x 275 cm
- 551** 2 x 600 cm



## Thule Multipurpose Rack

855

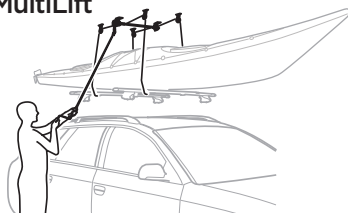
## Thule Get-a-Grip

839



## Thule MultiLift

572







Thule Sweden AB, Borggatan 5  
335 73 Hillerstorp, SWEDEN

› PART OF THULE GROUP



info@thule.com

© Thule Group 2018. All rights reserved.



www.thule.com

506-7268-04