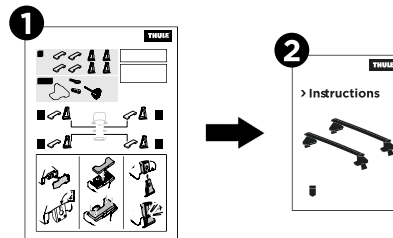
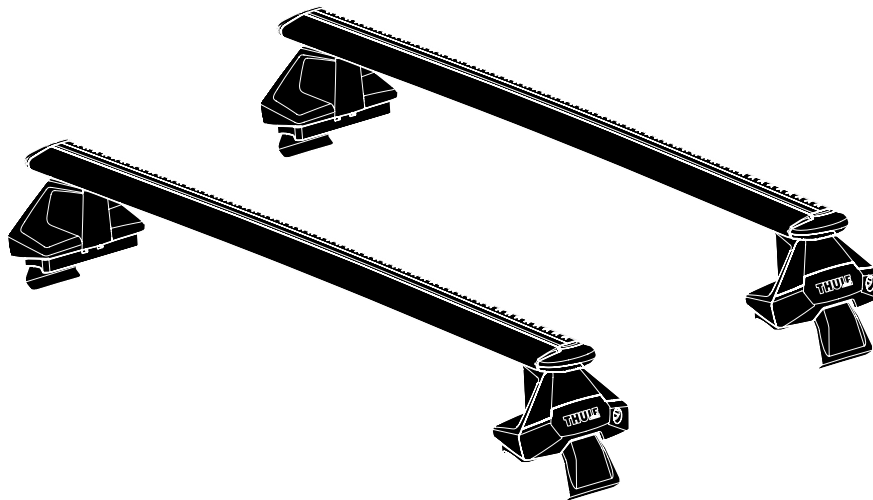


2



> Instructions

Thule Evo Clamp
7105



501-8323-05

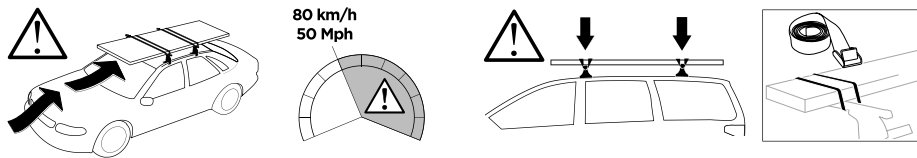
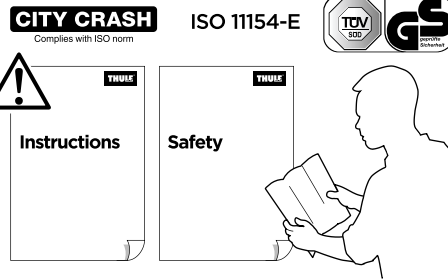
Bring your life
thule.com

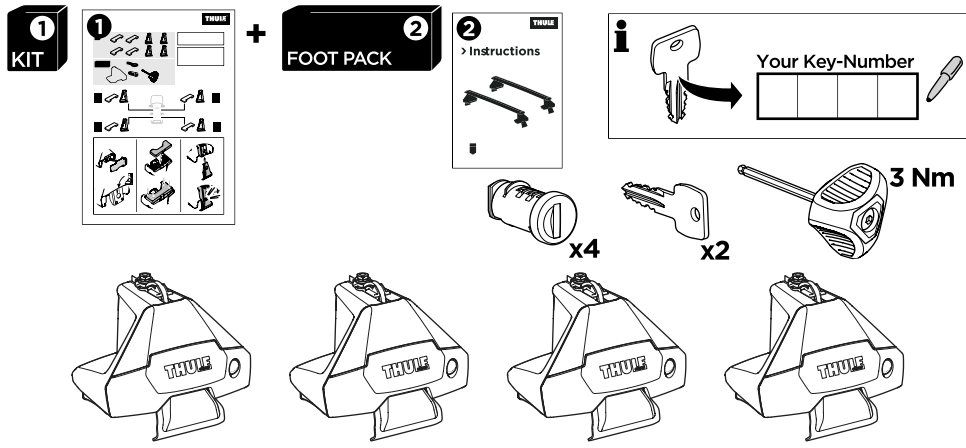
EN Roof mounted load carrier
DE Lastenträger zur Dachmontage
FR Barre de toit
NL Dakdrager
IT Barra portatutto da installare sul tetto
ES Portaequipajes de techo
PT Barra para montagem no tejadilho
SV Takmonterad lasthållare
DK Tagmonteret lastholder
NO Takmontert lasteholder
FI Katolle asennettava teline
ET Katusele paigaldatav katuseraam
LV Uz jumta uzstādāms kravas turētājs
LT Ant stogo tvirtinamas krovinų laikiklis
PL Uchwyt na bagażnik bazowy montowany na dachu
RU Багажник на крышу
UK Багажник для даху
BG Багажник, монтиран върху покрива
CS Nosič pro montáž na střechu
SK Strešný nosič
SL Nosilec za strešni prtljažnik

HR/BIH Krovni nosač tereta
RO Suport încărcătură montat pe acoperiș
HU Tetőre szerelhető csomagszállító
EL Σχάρα οροφής για μεταφορά φορτίου
TR Araç üstüne bağlanan yük taşıyıcı

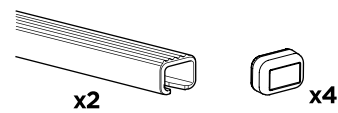
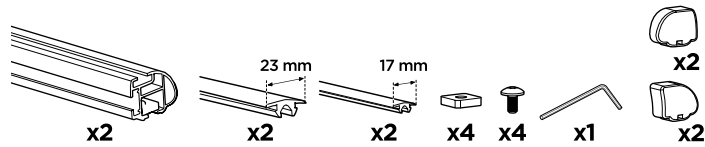
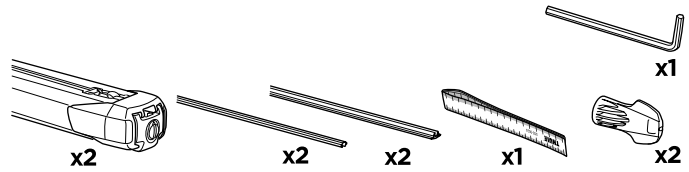
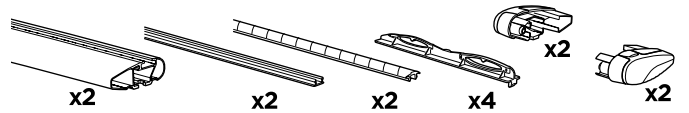
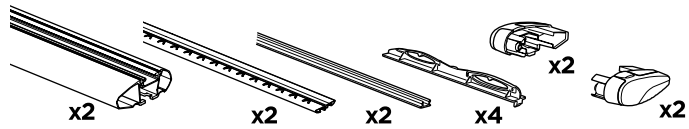
HE מנשא מטען לגג הרכב
AR حامل نقل مثبت على السقف

ZH 顶置行李架
JA ルーフマウント型ロードキャリア
KO 루프 장착 화물 캐리어
TH โครงยึดของบรรทุกแบบติดตั้งบนหลังคา



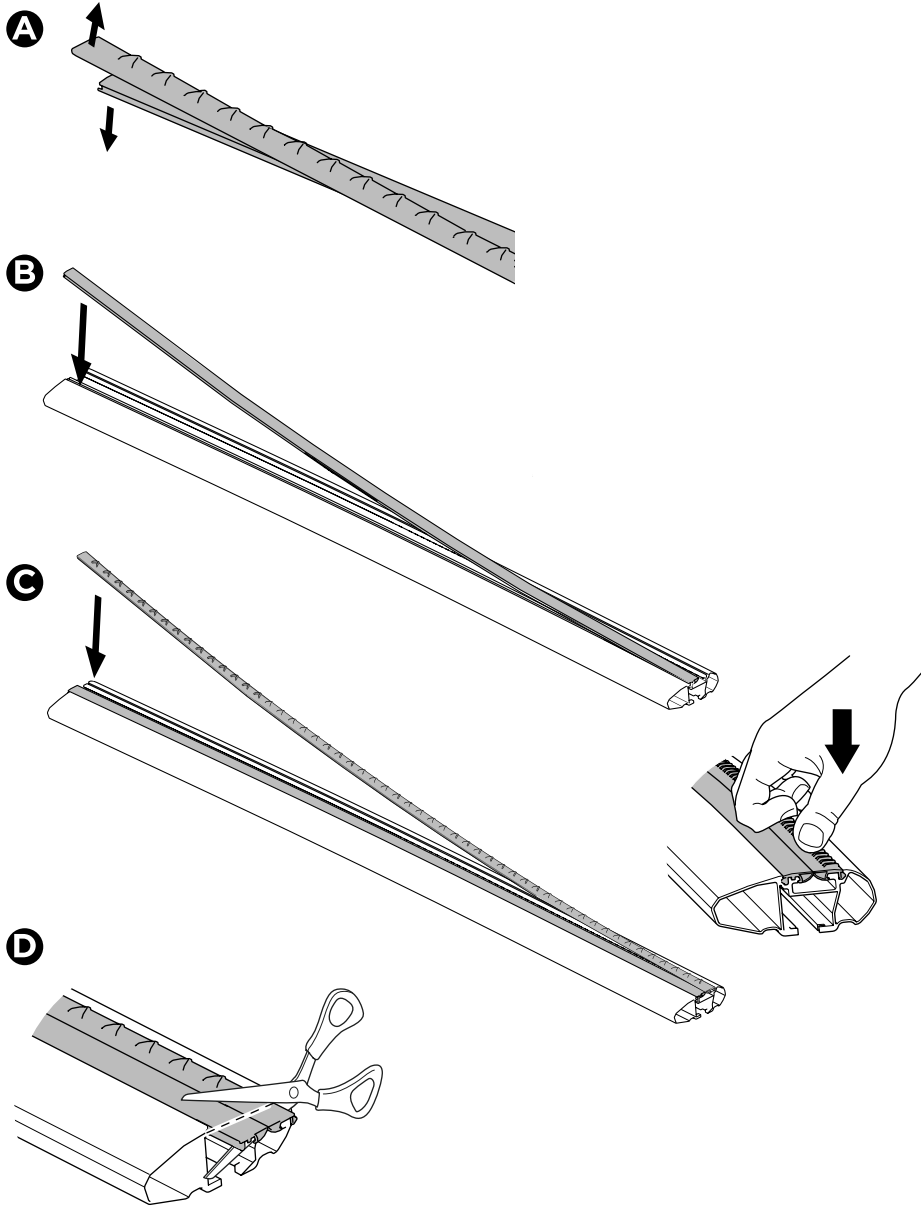


BAR 3

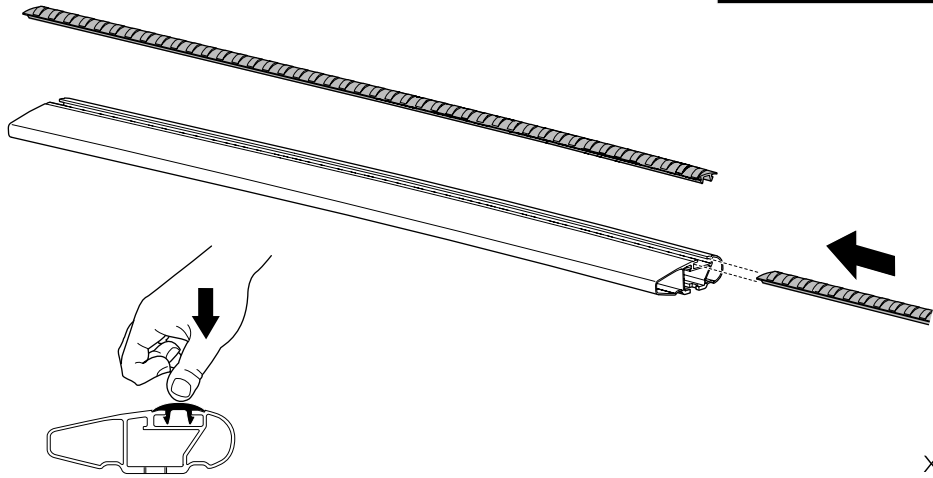


4

BAR 3

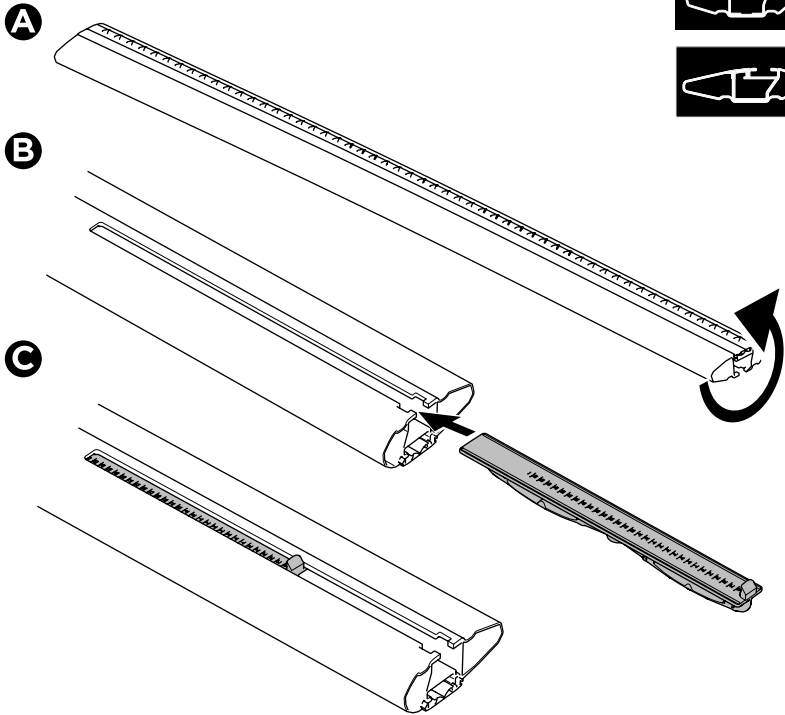


x2



x2

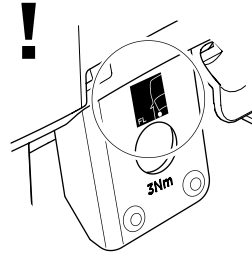
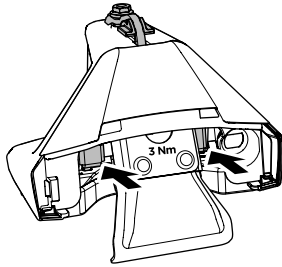
5



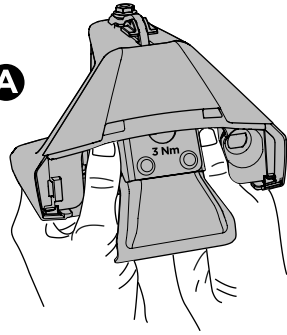
x4

6

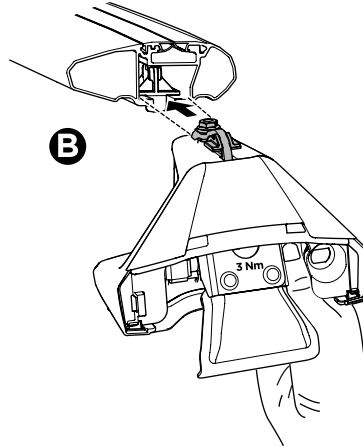
1 KIT + **2** FOOT PACK + BAR **3**



A

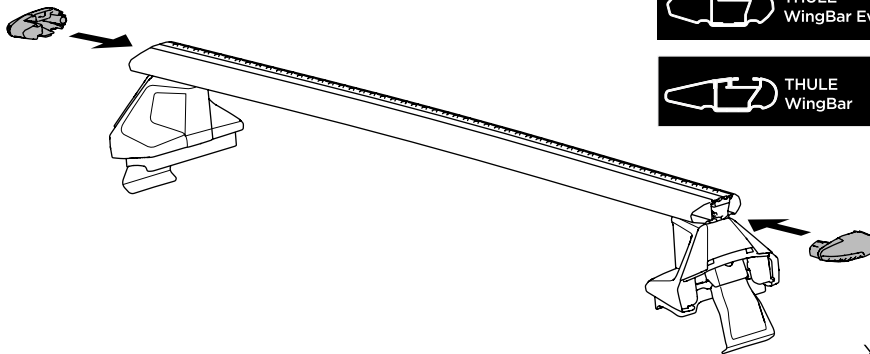


B

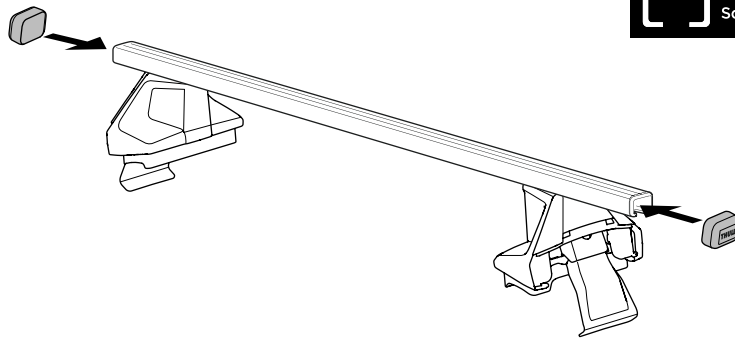


x4

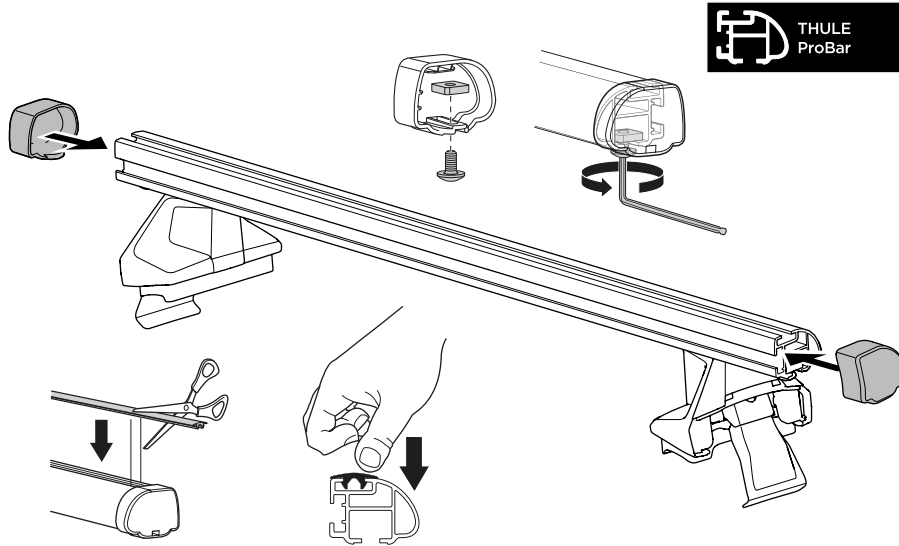
7



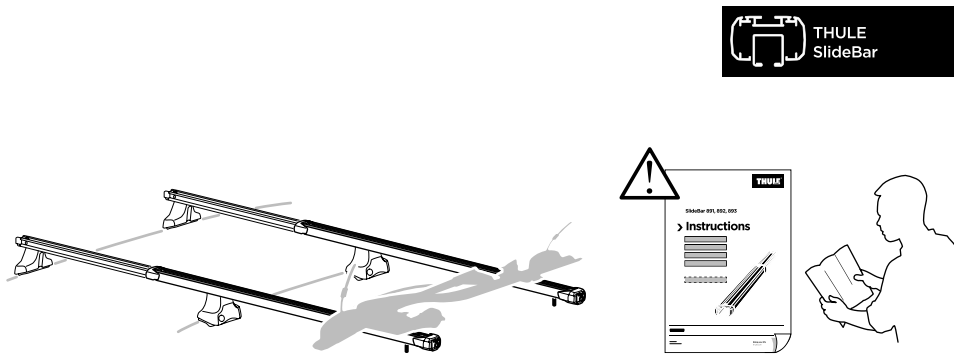
x2



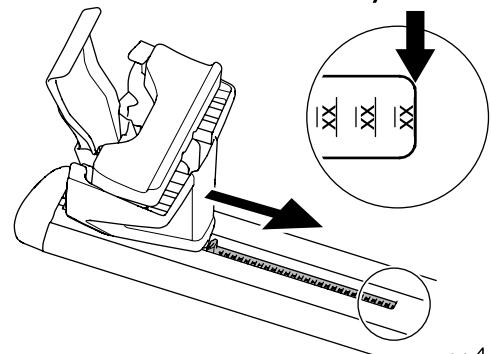
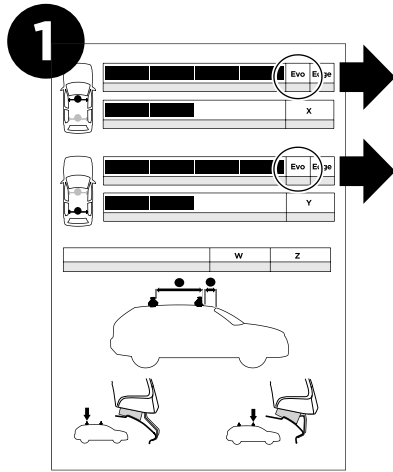
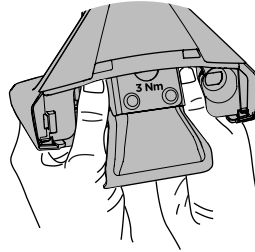
x2



x2

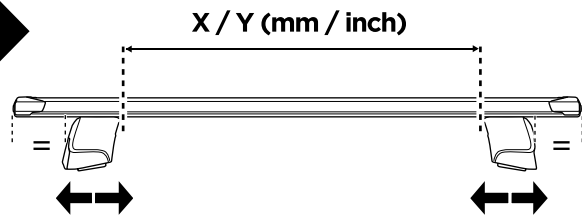
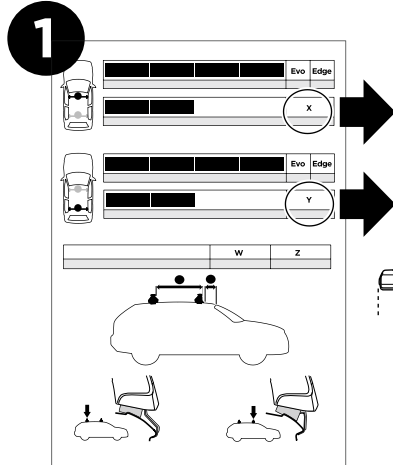
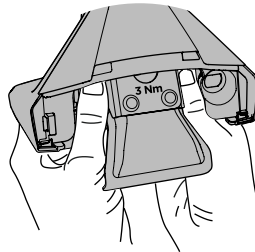


8

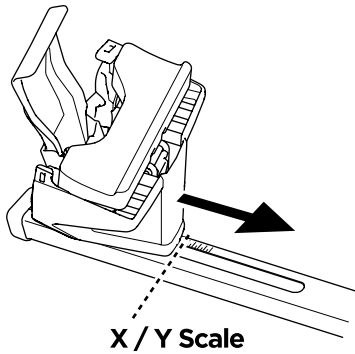
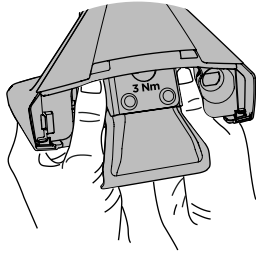
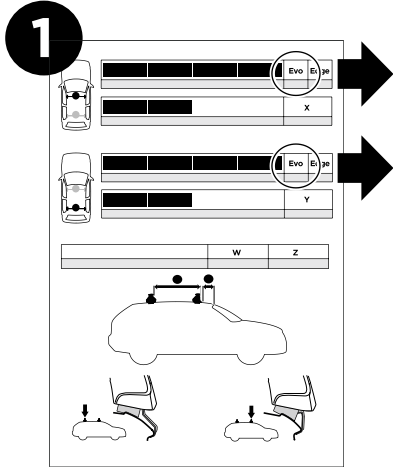


x4

1

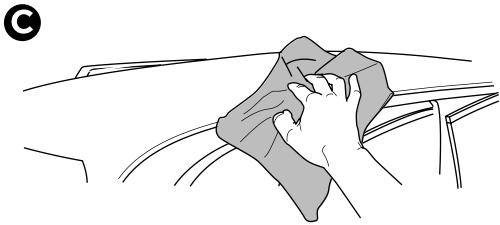
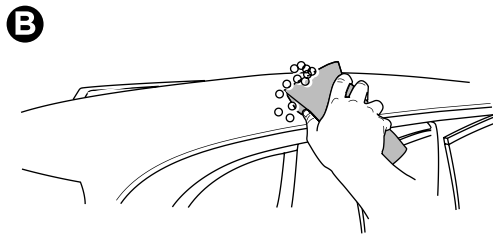
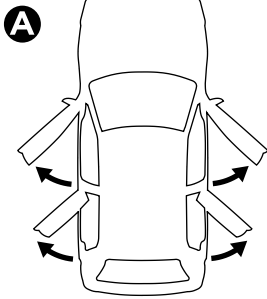


x2

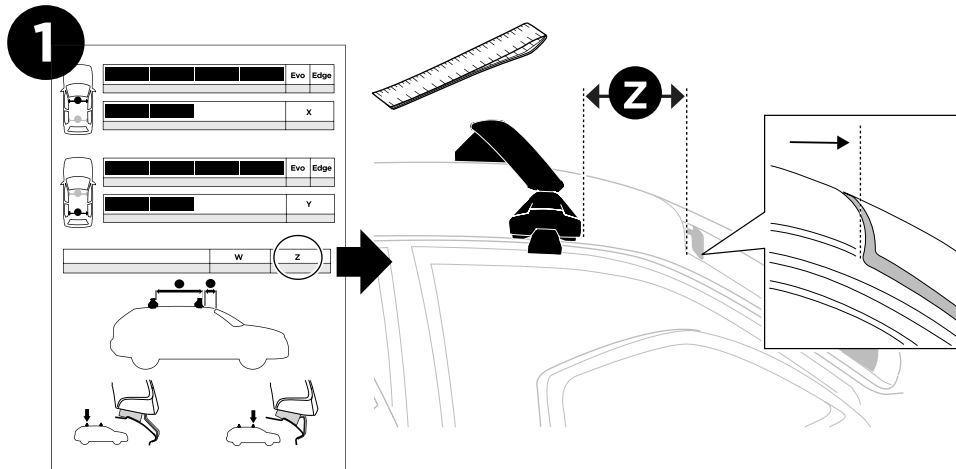
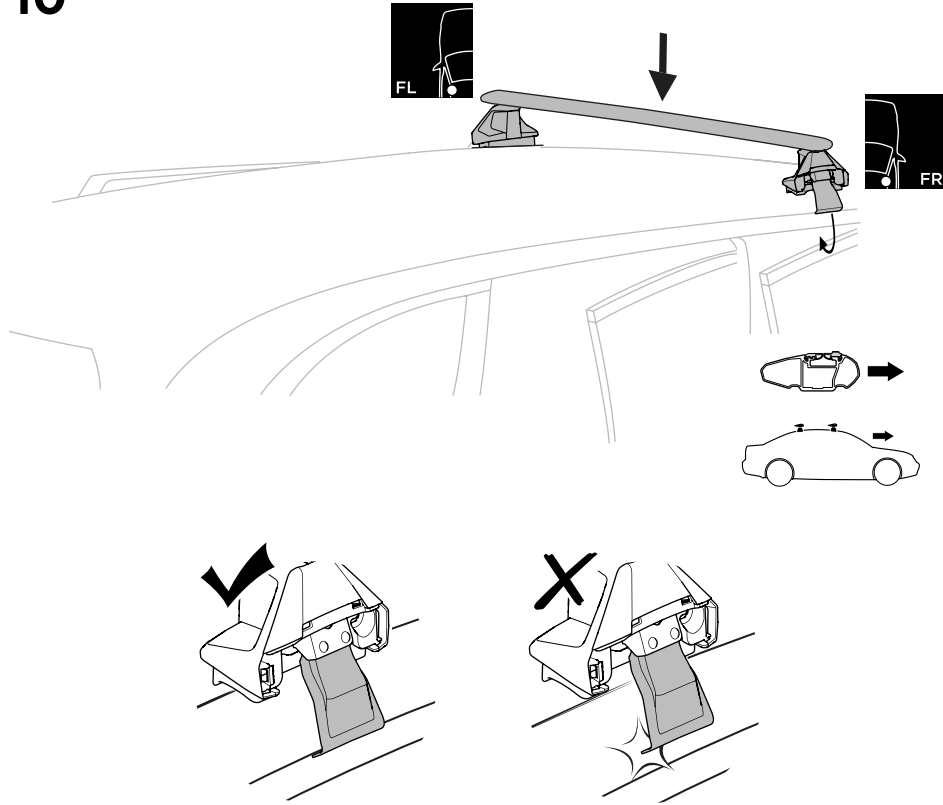


x4

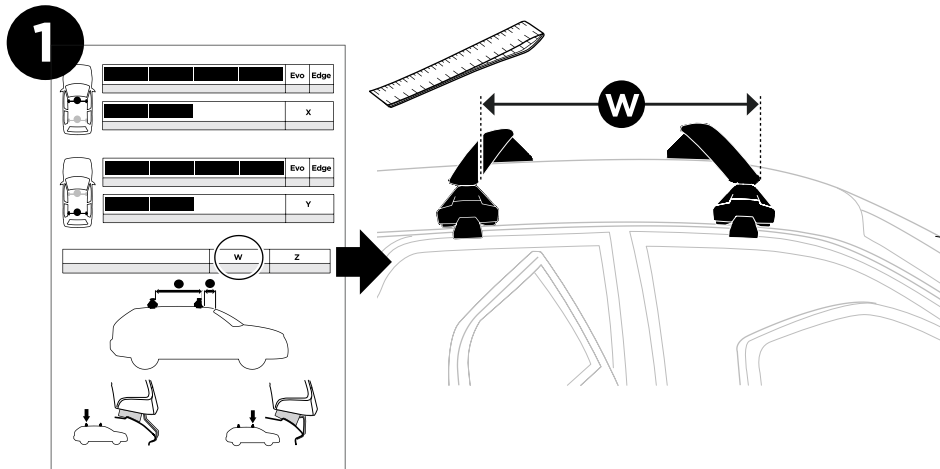
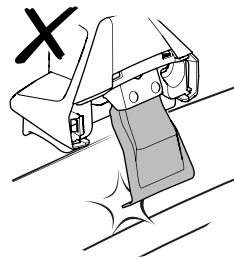
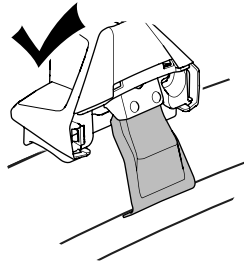
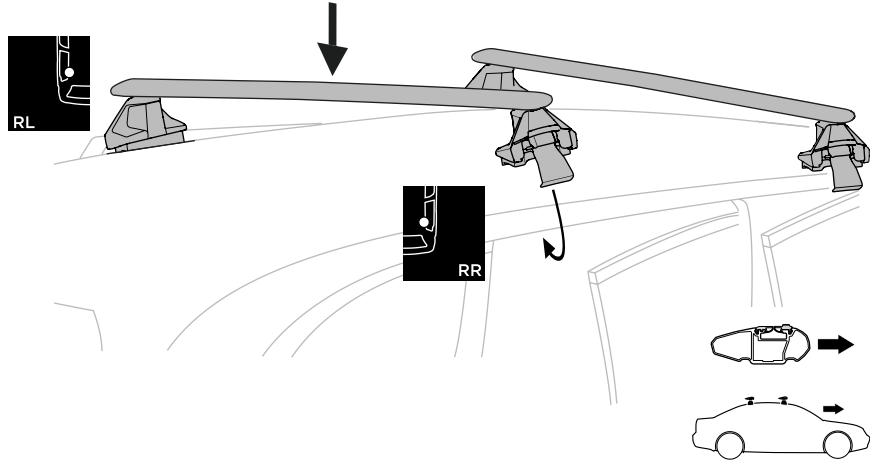
9



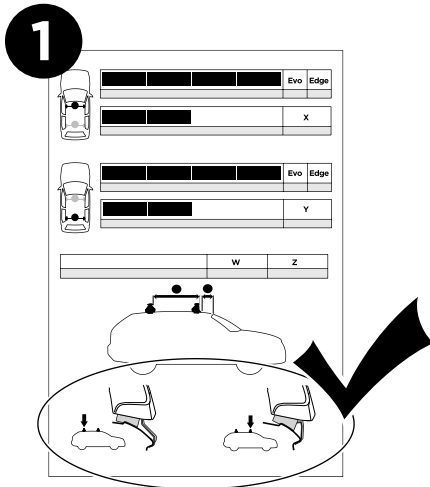
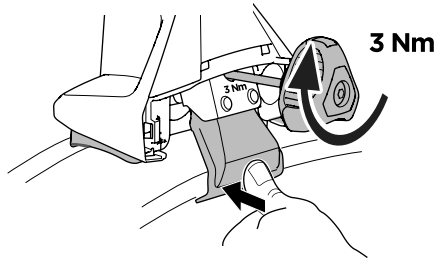
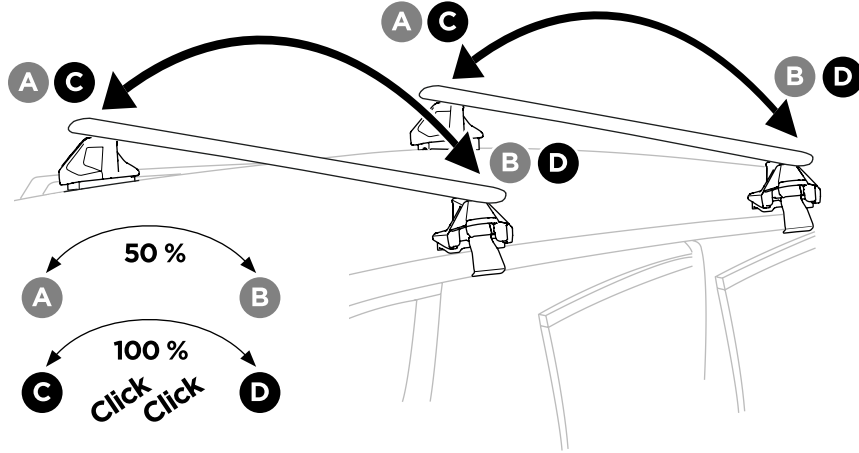
10



11



12

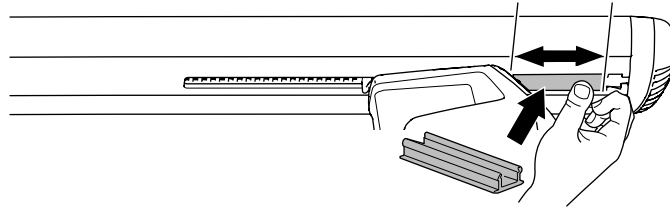
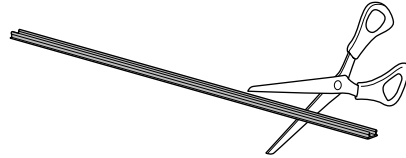


- EN Tighten alternately
- DE Die Schrauben abwechselnd anziehen
- FR Serrer alternativement chaque côté
- NL Afwisselend aan de linker- en de rechterkant aandraaien
- IT Alternare il serraggio delle viti
- ES Apretar alternativamente
- PT Aperte alternadamente
- SV Dra åt växelvis
- DK Spænd skiftevis
- NO Trekk til vekselvis
- FI Kierrä vuorotellen
- ET Pinguldage vaheldumisi
- LV Pievelciēt pamīšus
- LT Užsukinėkite pakaitomis
- PL Śruby dokręcaj naprzemiennie
- RU Затягивайте попеременно
- UK Затягти по чергово
- BG Затегнете последователно
- CS Pokręťta багаžníka dokręcaj dokręcaj naprzemiennie.
- SK Doťahujte striedavo
- SL Privijajte izmenično
- HR/BiH Naizmjenično zategnite
- RO Strângeți alternativ
- HU Egymástól függetlenül szorítandó
- EL Σφίγγετε εναλλάξ
- TR Dönüşümlü sıkın

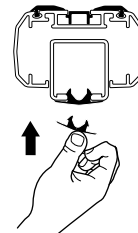
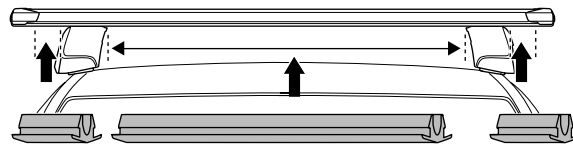
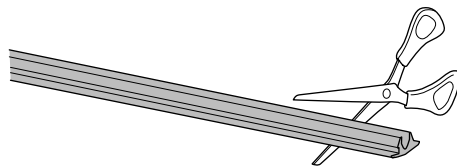
إحكام الربط بالتناوب AR
חזק וליטרון HE

- ZH 交替拧紧
- JA 左右交互に締めつけてください
- KO 번갈아 조이기
- TH ขันในแบบสลับ

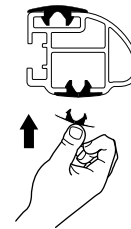
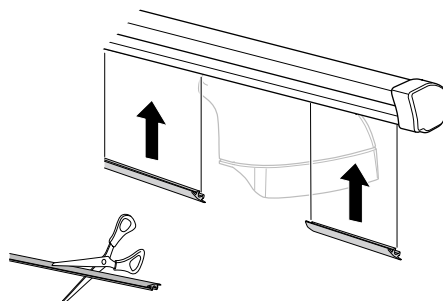
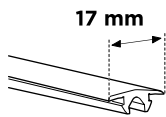
13



x4

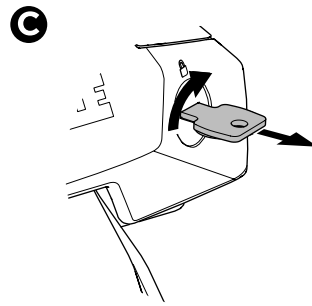
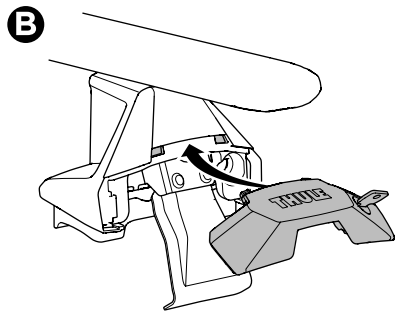
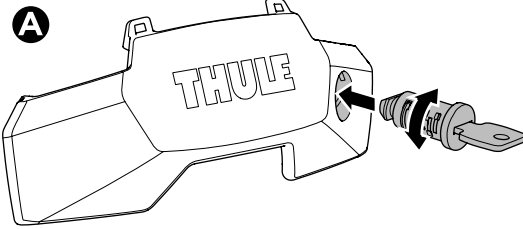


x2



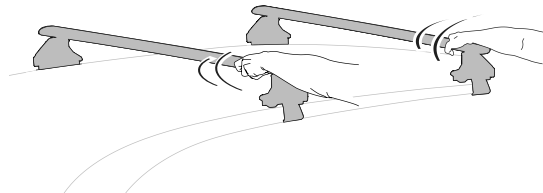
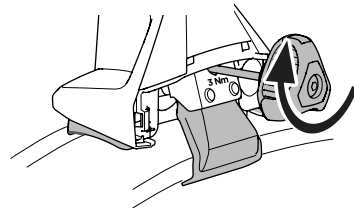
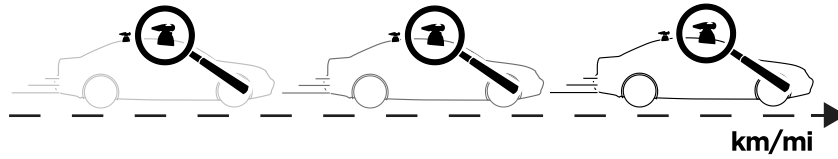
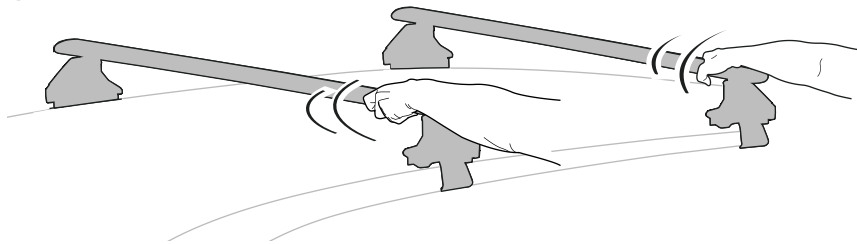
x2

14

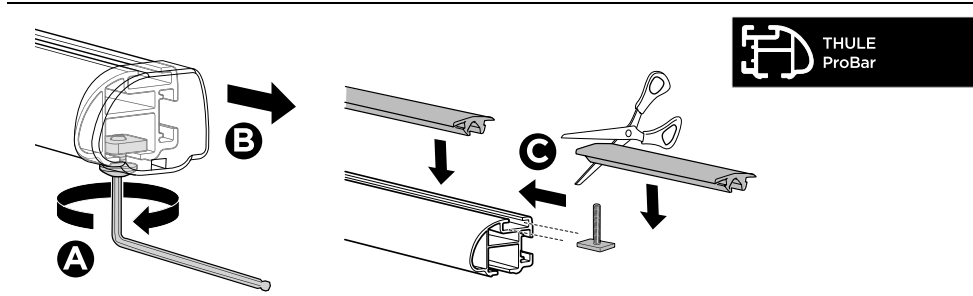
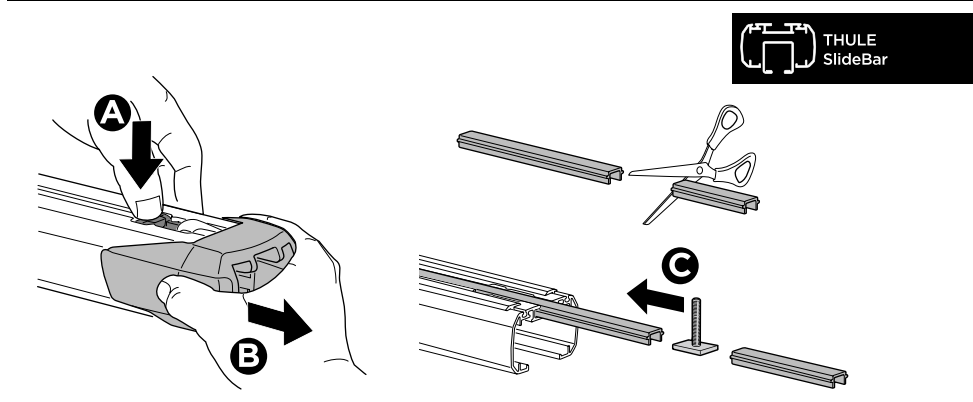
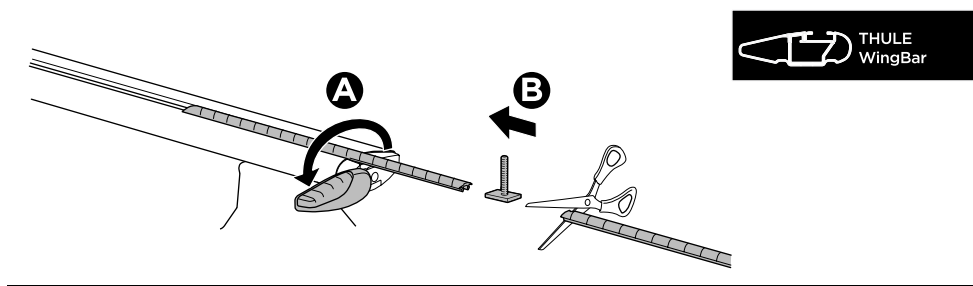
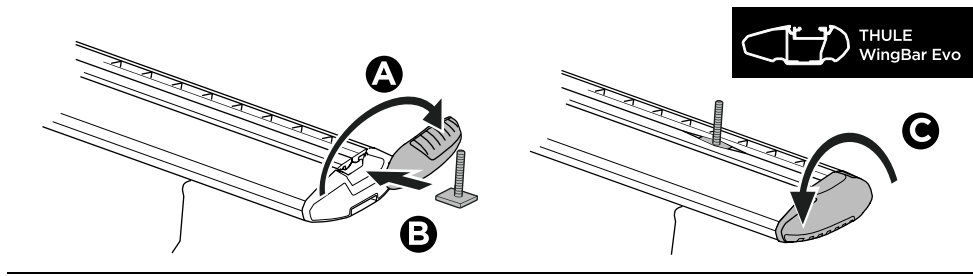


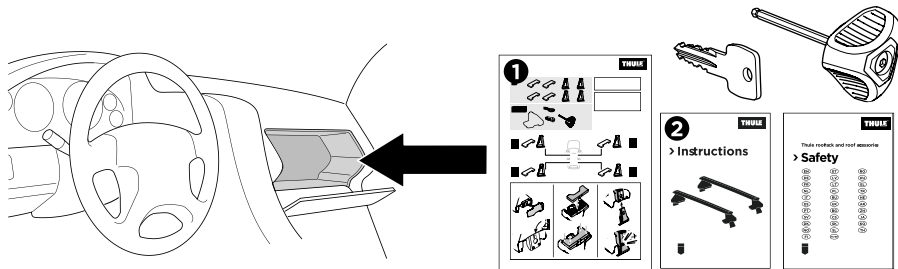
x4

15



i





 Thule Sweden AB, Borggatan 5
335 73 Hillerstorp, SWEDEN

› PART OF THULE GROUP

 info@thule.com

© Thule Group 2018. All rights reserved.

 www.thule.com

501-8323-05