

> Instructions

Thule Hull-a-Port Aero
849000



- EN** Roof mounted kayak carrier
DE Kajakträger zur Dachmontage
FR Porte-kayak
NL Kajakdrager
IT Porta kayak da installare sul tetto
ES Portakayak de techo
PT Suporte de caiaques para montagem no tejadilho
SV Takmonterad kajakhållare
DK Tagmonteret kajakholder
NO Takmontert kajakkstativ
FI Katolle asennettava kajakkiline
ET Katusele paigaldatav süstahoidik
LV Uz jumta uzstādāms kajaku turētājs
LT Ant stogo tvirtinamas baidarių laikiklis
UK Кріплення для перевезення каяків на даху
BG Багажник за каяк, монтиран върху покрива
CS Nosič kajaků pro montáž na střechu
SK Strešný nosič kajakov
PL Uchwyt na kajak montowany na dachu
RU Крепление для каяка
SL Strešni nosilec za kajak

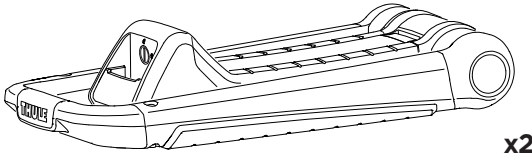
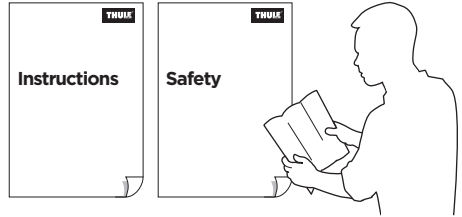
- HR/BIH** Krovni nosač kajaka
RO Suport pentru caiac montat pe acoperiș
HU Tetőre szerelhető kajakszállító
EL Σχάρα οροφής για κаяκάκ
TR Araç üstüne bağlanan kayak taşıyıcı

منشأ قايك لگگ العرب
 حامل مثبت على السقف للزوارق **HE**
AR

- ZH** 頂置皮艇托架
JA ルーフマウント型カヤックキャリア
KO 루프 장착 카약 캐리어
TH โครงยึดเรือคายัคแบบติดตั้งบนหลังคา

CITY CRASH

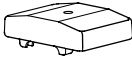
Complies with ISO norm



x2



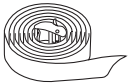
x2



x4



x2



x2



x4



x4



x2



x2



x2



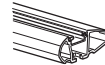
x2



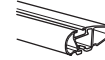
x2



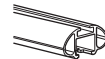
x2



Thule WingBar Evo



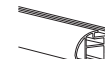
Thule WingBar
Thule AeroBlade



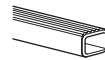
Thule AeroBar



Thule SlideBar



Thule ProBar

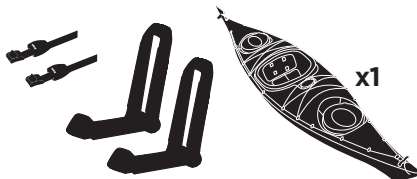
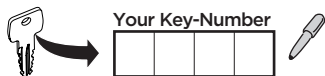
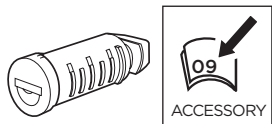


Thule SquareBar

+ Thule SquareBar
Adapter
8897

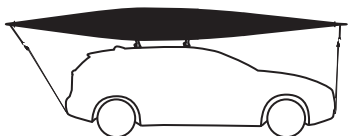
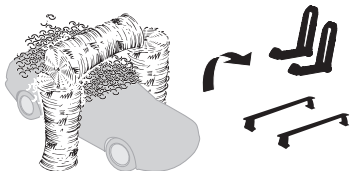
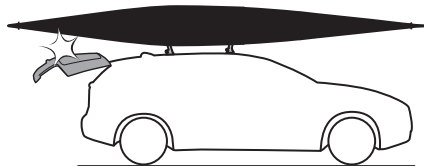
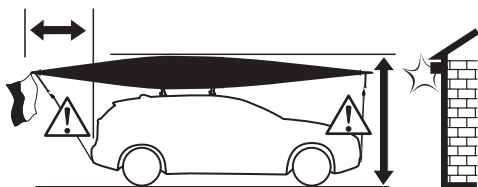


i

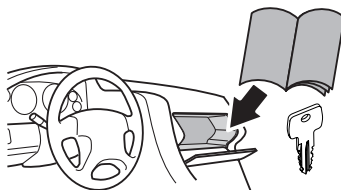
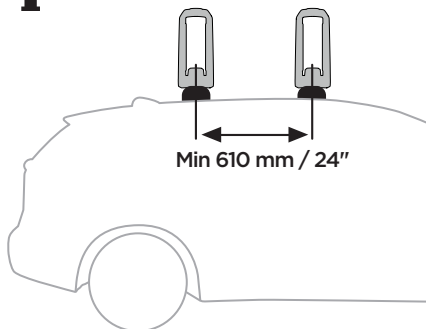


6,8 kg
15 lbs

Max 34 kg
75 lbs

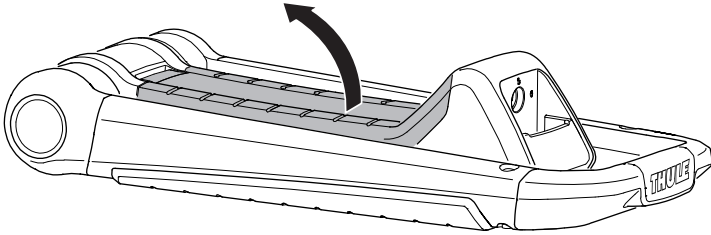


i

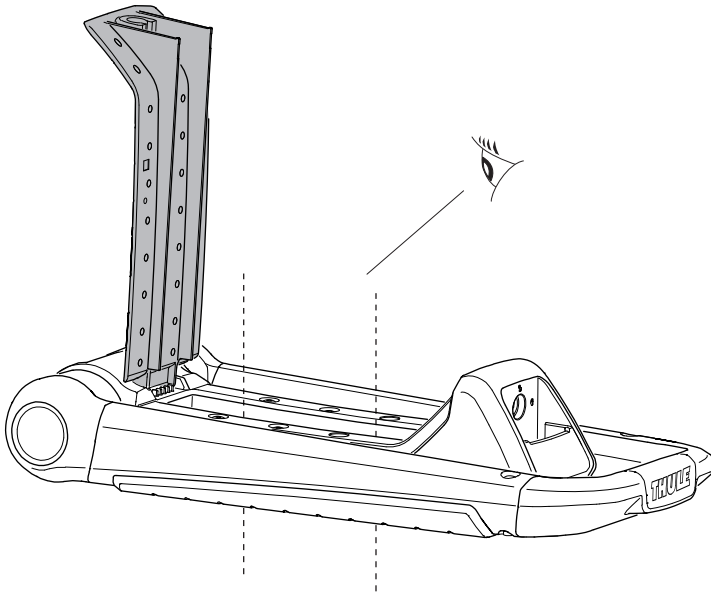


1

A



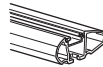
B



i



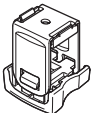
Thule WingBar Evo, Thule WingBar, Thule AeroBlade, Thule AeroBar, Thule ProBar, Thule SlideBar



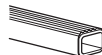
**2-4,
8-15**



+



+



Thule SquareBar
Adapter 8897

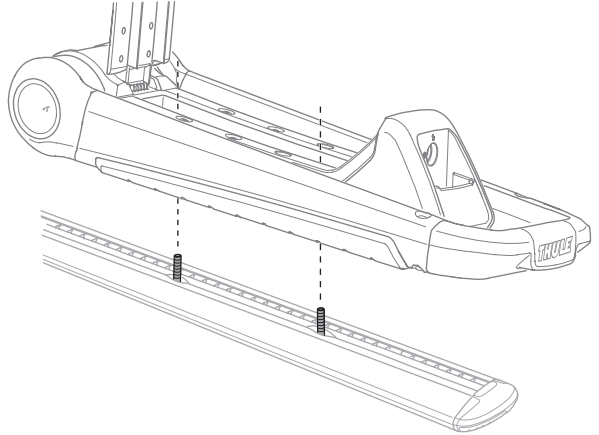
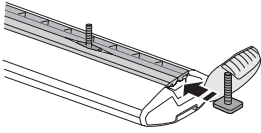
Thule SquareBar

5-15

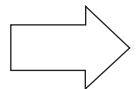
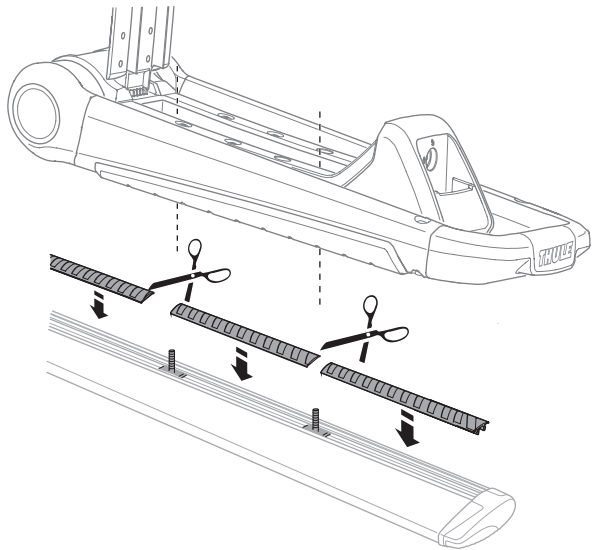
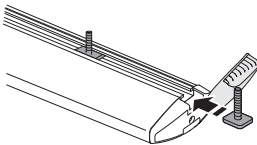
2

 x4

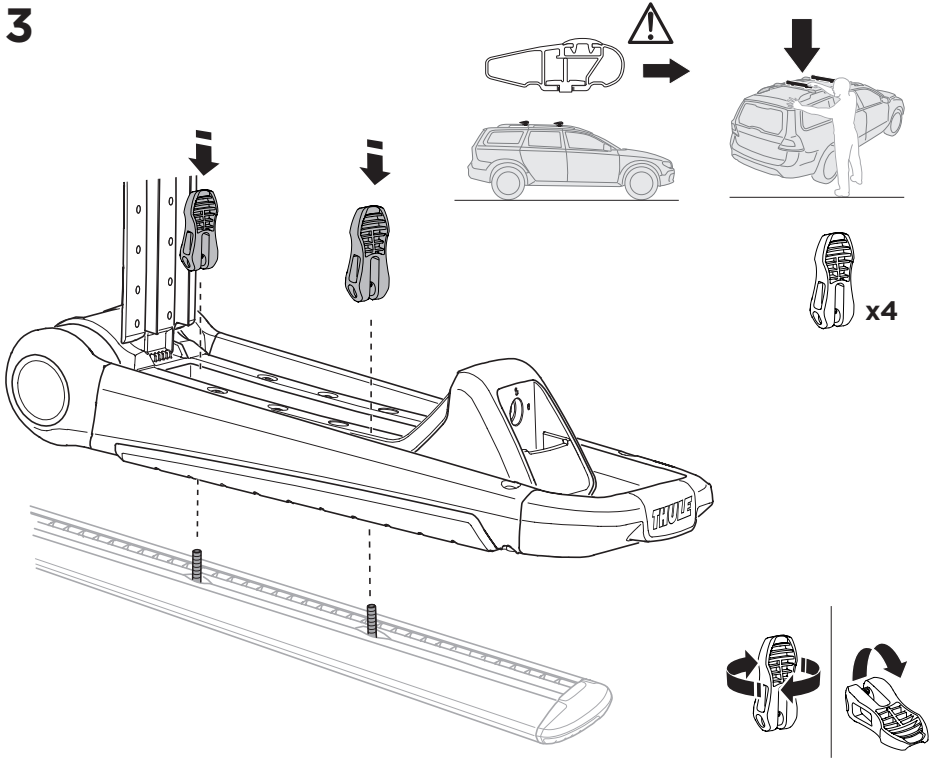
 THULE
WingBar Evo



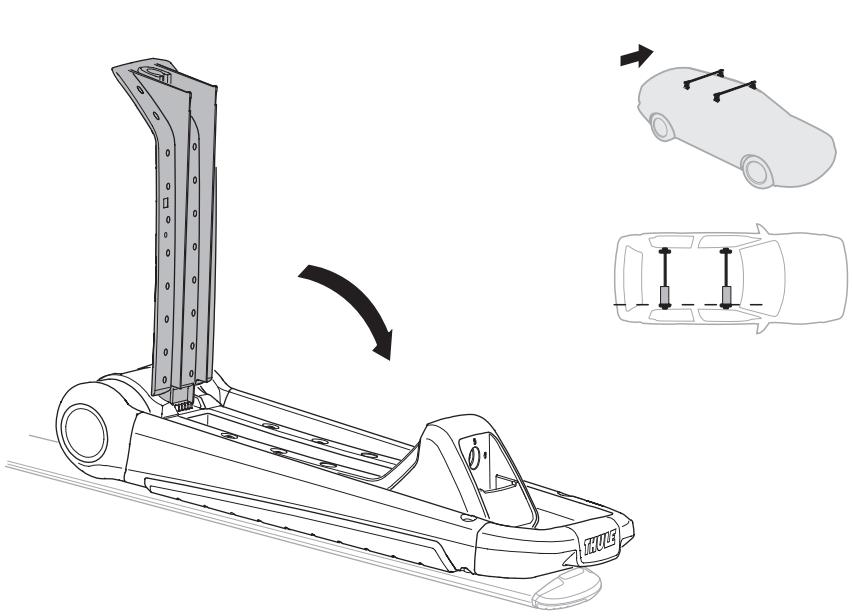
 THULE WingBar
THULE AeroBlade



3



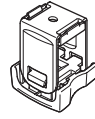
4



5

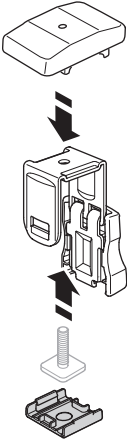
THULE
SquareBar

Thule SquareBar
Adapter 8897



x4

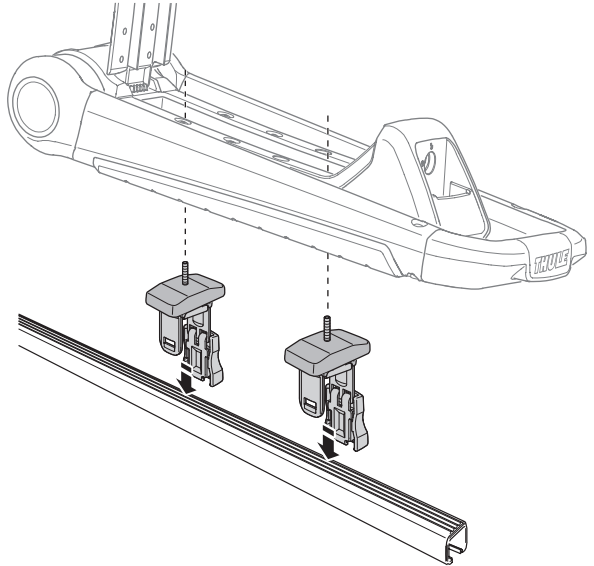
A



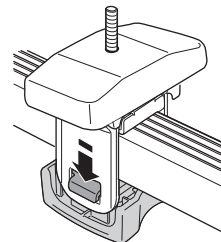
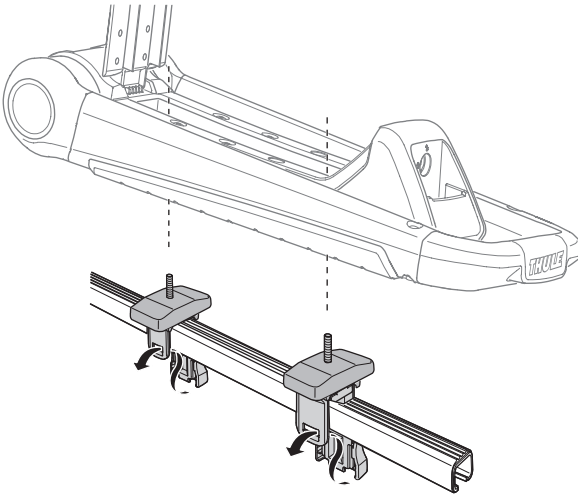
B



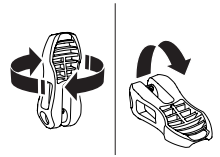
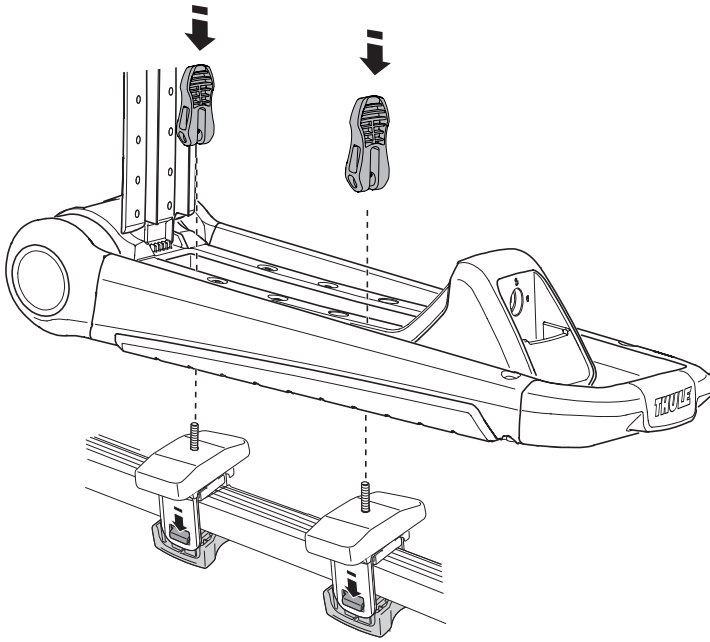
x4



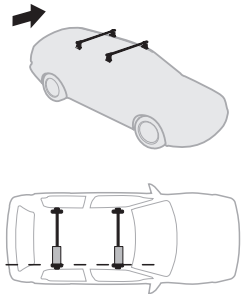
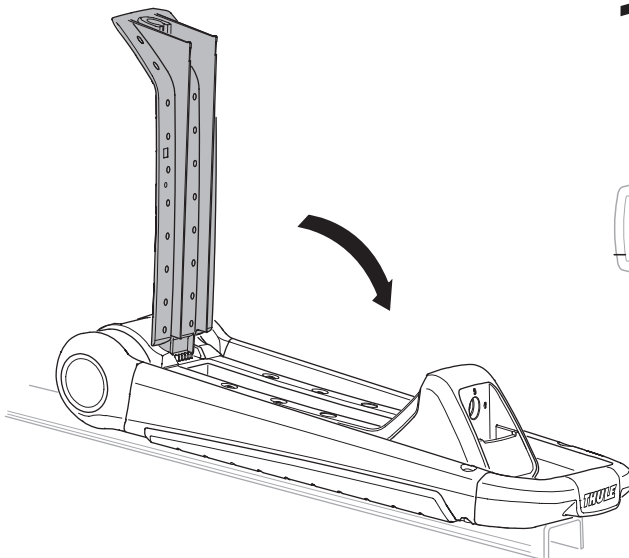
C



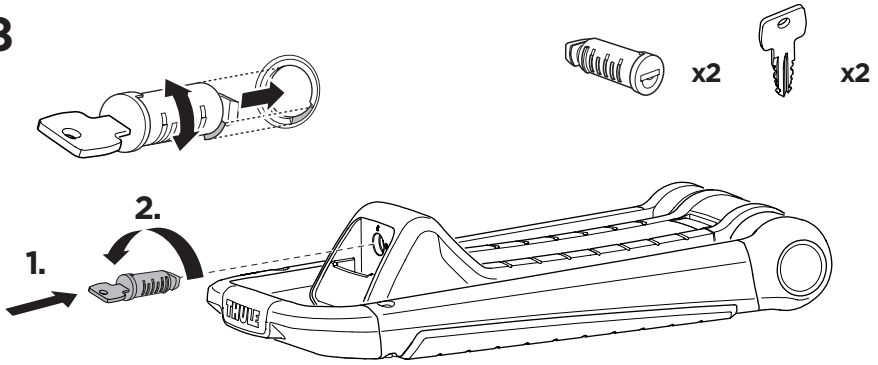
6



7

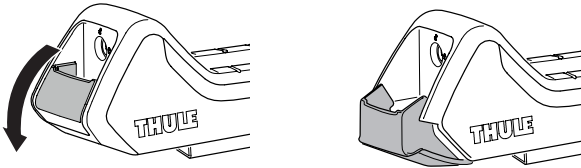
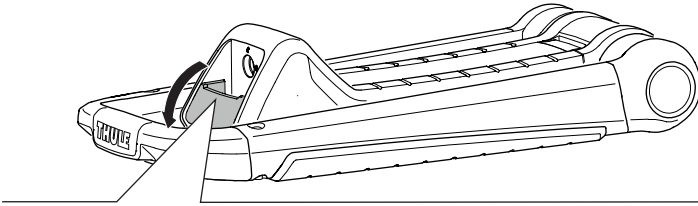


8

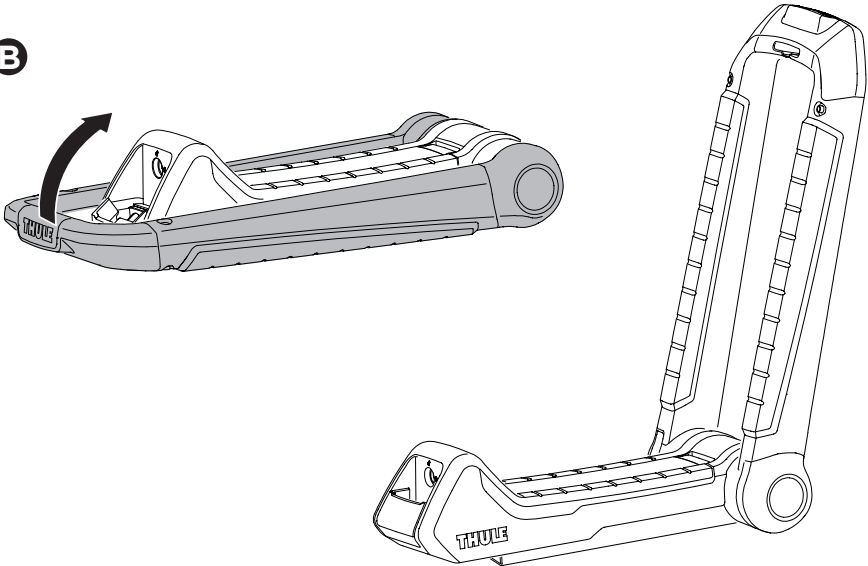


9

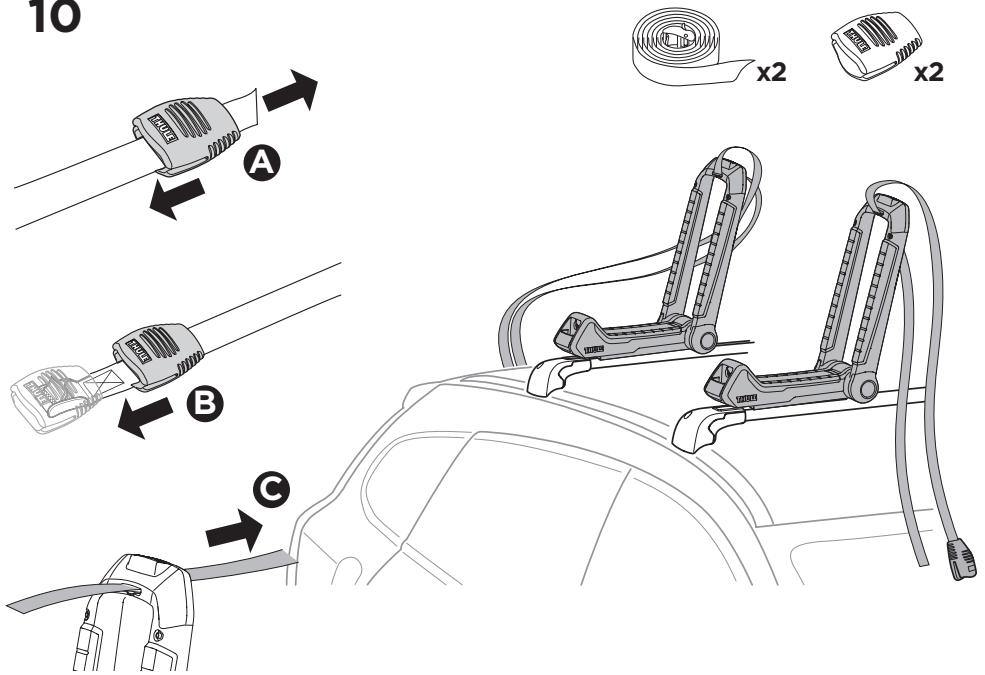
A



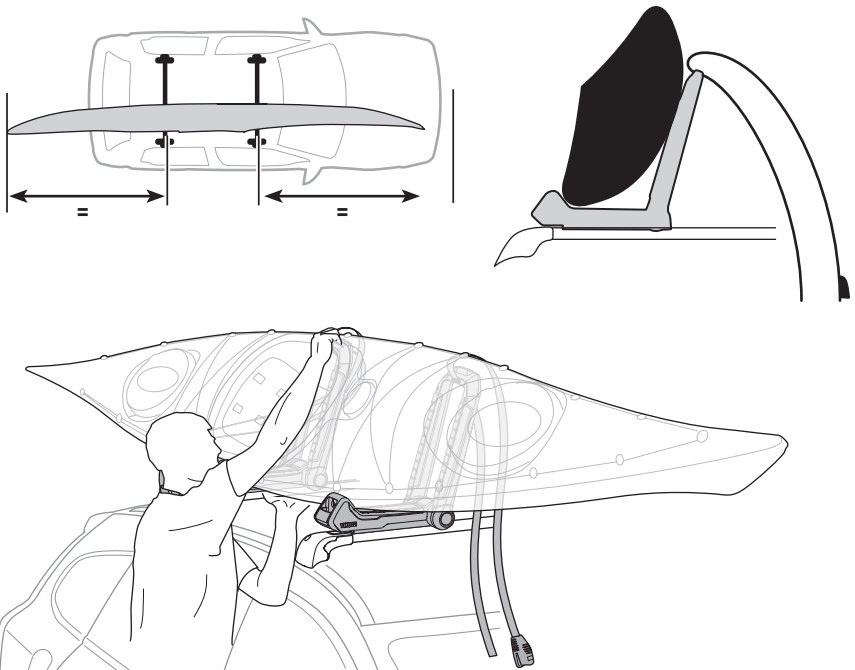
B



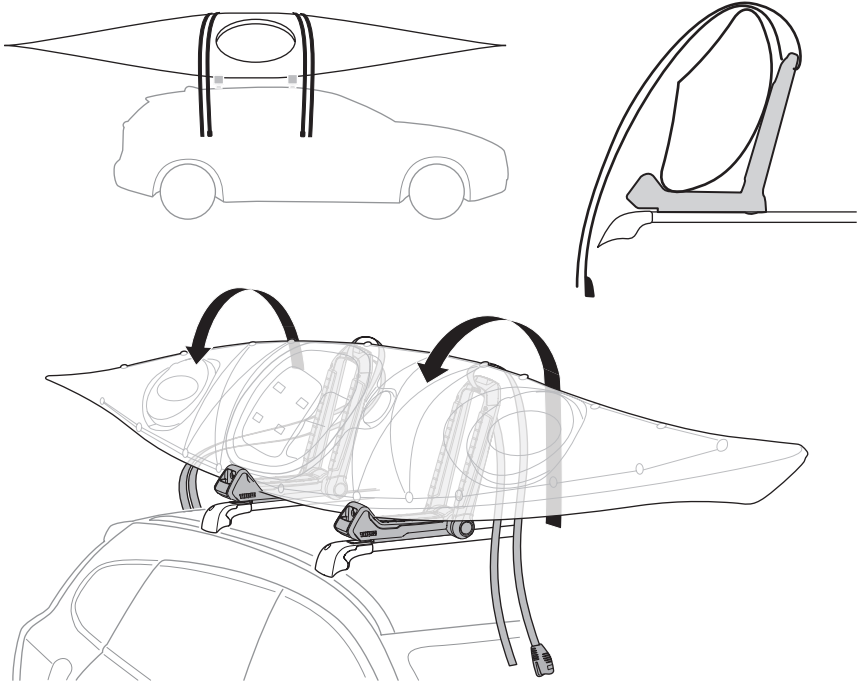
10



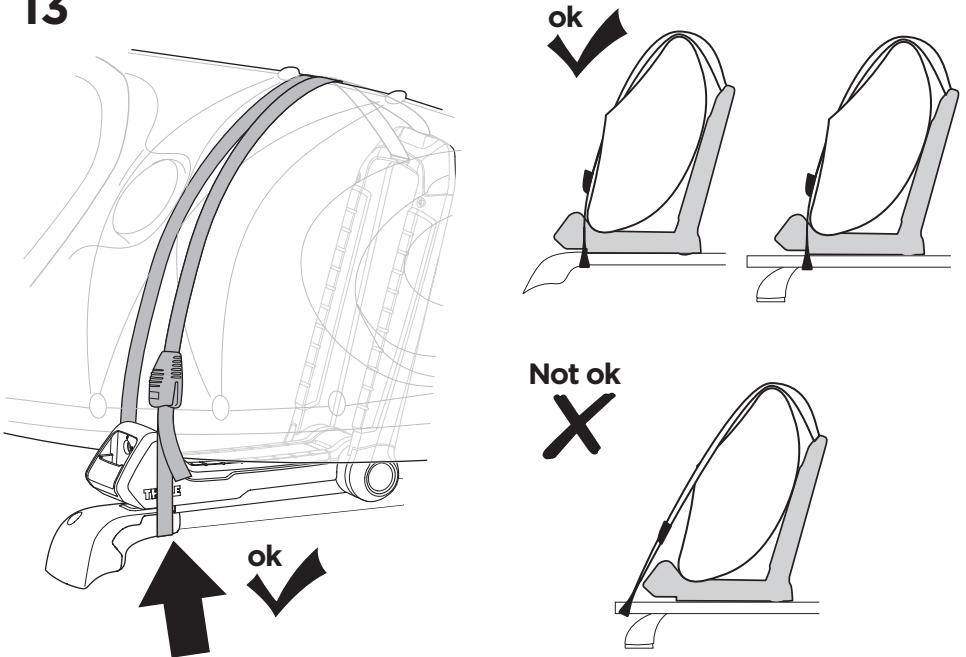
11

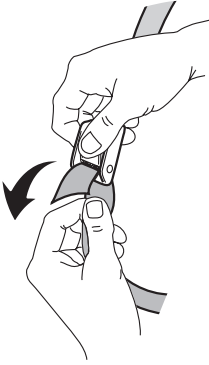
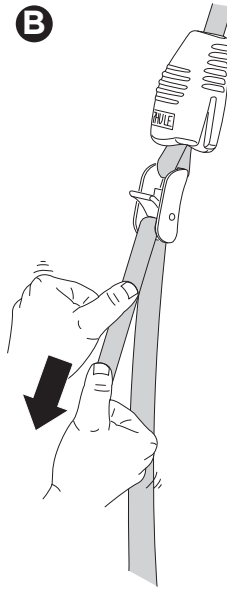
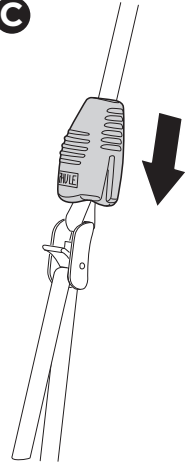


12



13



A**B****C****14**

x2



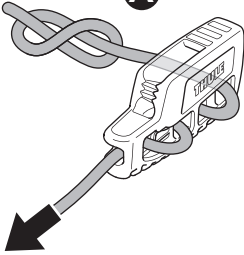
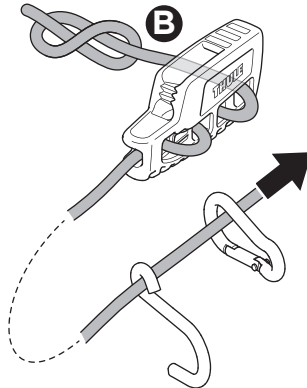
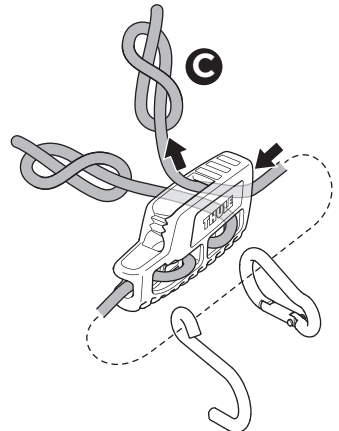
x2



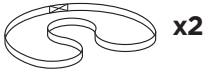
x2



x2

A**B****C**

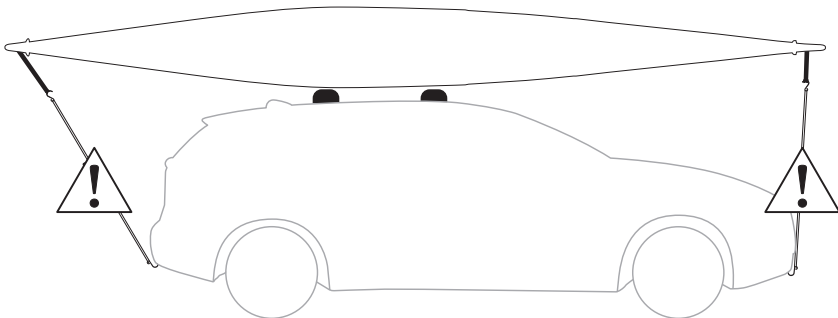
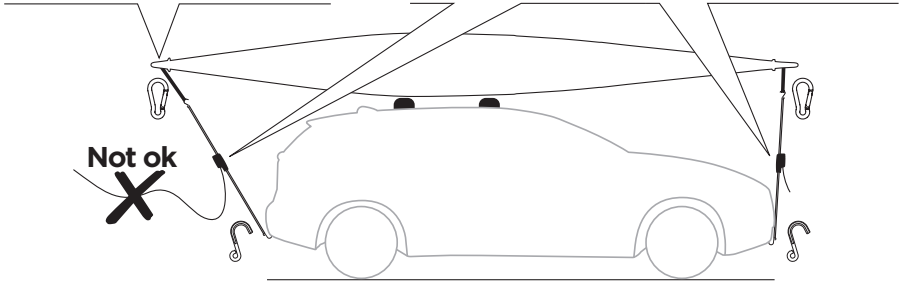
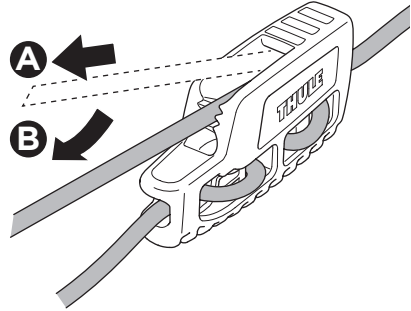
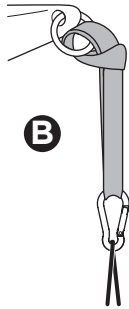
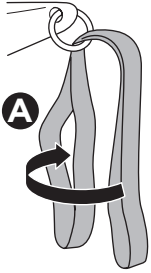
15



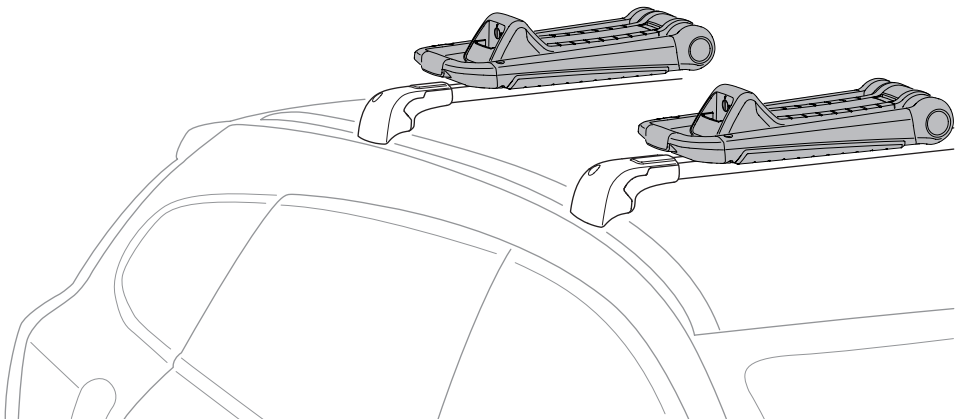
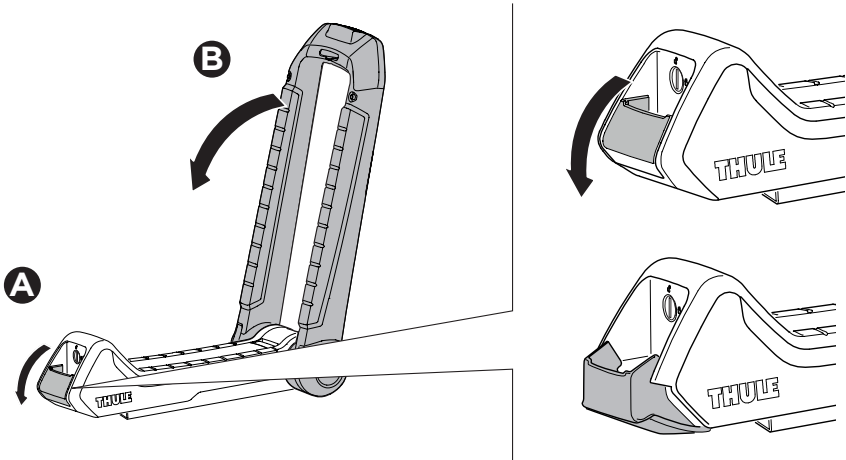
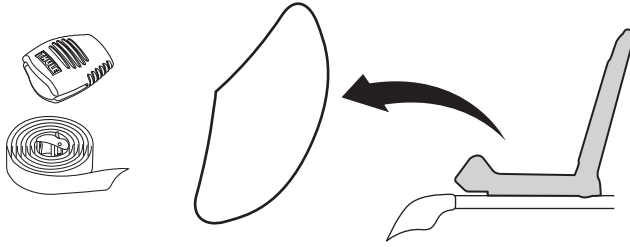
Not ok
X



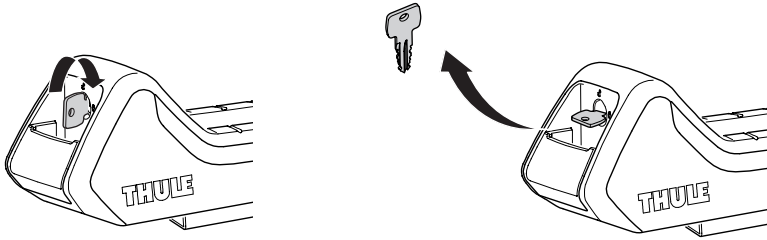
ok
✓



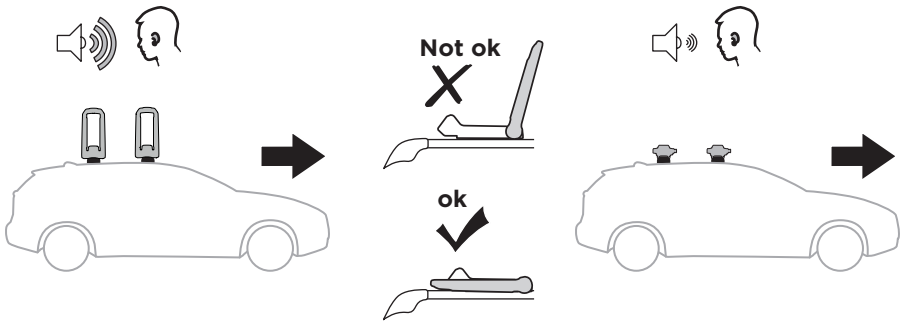
i



i

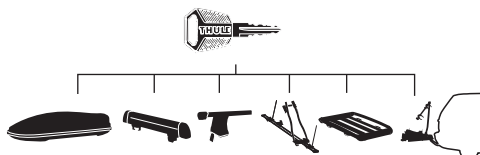


i



EN Accessories	DK Tilbehør	UK Аксессуары	EL Εξαρτήματα
DE Zubehör	NE Tilbehør	BG Принадлежности	TR Aksesuarlar
FR Accessoires	FI Lisävarusteet	CS Doplňky	AR الملحقات
NL Accessoires	ET Lisavarustus	SK Príslušenstvo	HE אביזרים
IT Accessori	LV Piederumi	SL Dodatki	ZH 附件
ES Accesorios	LT Priedai	HR/BIH Dodaci	JA アクセサリー
PT Acessórios	PL Akcesoria	RO Accesorii	KO 액세서리
SV Tillbehör	RU Аксессуары	HU Tartozékok	TH อุปกรณ์เสริม

Thule One-Key System



450200  (x2)

450400  (x4)

450600  (x6)

450800  (x8)

451200  (x12)

451600  (x16)

Thule Lockable Strap

- 831 2 x 13 foot
- 832 2 x 10 foot
- 841 2 x 400 cm



Thule Strap

- 521 1 x 275 cm
- 522 1 x 400 cm
- 523 2 x 400 cm
- 524 2 x 275 cm
- 551 2 x 600 cm



Thule Multipurpose Rack

855

Thule Get-a-Grip

839



Thule MultiLift

572

